

Handbuch für Fahrradbesitzer

10. Auflage, 2014

Dieses Handbuch erfüllt die Normen 16 CFR 1512 und EN 14764, 14766 und 14781

WICHTIG:

Dieses Handbuch enthält wichtige Informationen zur Sicherheit, zur Funktion und zum Service. Nehmen Sie sich bitte die Zeit, es vor der ersten Fahrt mit Ihrem neuen Fahrrad zu lesen und bewahren Sie es für späteres Nachschlagen auf.

Zusätzliche Sicherheits-, Funktions- und Serviceinformationen für spezifische Komponenten wie Federung oder Pedale Ihres Fahrrads sowie für Zubehörteile wie Helme oder Lampen, die Sie erwerben, stehen evtl. ebenfalls zur Verfügung. Vergewissern Sie sich, dass Ihr Händler Ihnen sämtliche im Lieferumfang Ihres Fahrrads oder Ihrer Zubehörteile enthaltenen Herstellerunterlagen übergeben hat.

Falls sich die Anweisungen in diesem Handbuch und die von einem Hersteller eines Bauteils zur Verfügung gestellten Informationen voneinander unterscheiden, folgen Sie immer den Anweisungen des Herstellers des jeweiligen Bauteils.

Sollten Sie Fragen haben oder etwas nicht verstehen, tragen Sie die Verantwortung für Ihre eigene Sicherheit und befragen Ihren Fachhändler oder den Fahrradhersteller.

HINWEIS:

Dieses Handbuch ist nicht als umfassendes Handbuch für Nutzung, Service, Reparatur oder Instandhaltung vorgesehen. Für alle Service-, Reparatur- oder Wartungsarbeiten wenden Sie sich bitte an Ihren Händler. Ihr Händler hat auch die Möglichkeit, Sie auf Kurse, Werkstätten oder Bücher zur Nutzung, zum Service, zur Reparatur und zur Wartung von Fahrrädern hinzuweisen.



Inhalt

ALLGEMEINE WARNUNG	S. 1
Ein besonderer Hinweis für Eltern	S. 2
1. Erste Schritte	S. 3
A. Anpassen des Fahrrads an den Fahrer	S. 3
B. Sicherheit geht vor	S. 3
C. Mechanische Sicherheit prüfen	S. 4
D. Erste Fahrt	S. 6
2. Sicherheit	S. 7
A. Die Grundlagen	S. 7
B. Fahrsicherheit prüfen	S. 8
C. Sicherheit abseits der Straße	S. 9
D. Fahren bei nassem Wetter	S.10
E. Fahren bei Nacht	S.10
F. Extrem-, Stunt- oder Wettbewerbsradfahren	S.12
G. Bauteile wechseln oder Zubehörteile hinzufügen	S.13
3. Die ergonomisch korrekte Passform	S.14
A. Überstandshöhe	S.14
B. Sattelposition	S.15
C. Höhe und Winkel des Lenkers	S.18
D. Verstellung der Hebelposition	S.19
E. Bremshebelgriffweite	S.19
4. Technik	S.20
A. Räder	S.20
1. Sekundäre Rückhalteeinrichtungen des Vorderrads	S.22
2. Räder mit Exzenter-Schnellverschlussystemen	S.23
3. Räder aus- und einbauen	S.23
B. Sattelstützenbefestigung mit Exzenter-Schnellverschluss	S.27
C. Bremsen	S.28
D. Gangwechsel	S.31
E. Pedale	S.34
F. Fahrrad-Federung	S.36
G. Reifen und Schläuche	S.37
5. Wartung	S.40
A. Wartungsintervalle	S.40
B. Wenn Ihr Fahrrad einem Aufprall ausgesetzt war:	S.43
Anhang A: Bestimmungsgemäße Verwendung Ihres Fahrrads	S.45
Anhang B: Die Lebensdauer Ihres Fahrrads und dessen Komponenten	S.53
Anhang C: Rücktrittbremse	S.61
Anhang D: Schraubenschlüsselspezifikationen	S.62

ALLGEMEINE WARNUNG

Wie jede andere Sportart birgt auch das Radfahren ein Risiko von Verletzungen und Schäden. Mit der Entscheidung ein Fahrrad zu fahren übernehmen Sie die Verantwortung für diese Risiken, Sie müssen also die Regeln für sicheres und verantwortungsvolles Fahren sowie die angemessene Nutzung und Wartung erlernen – und üben. Die ordentliche Nutzung und Wartung Ihres Fahrrads reduziert das Risiko von Verletzungen.

Dieses Handbuch enthält viele "Warnungen" und "Vorsichtshinweise" hinsichtlich der Konsequenzen aus einem Mangel an Pflege und Wartung Ihres Fahrrads sowie der Nichtbeachtung der Regeln für eine sichere Fahrt.

- Die Kombination des Warnsymbols  mit dem Wort **WARNUNG** weist auf eine potentielle Gefahrensituation hin, die, wenn sie nicht vermieden wird, zu schweren Verletzungen oder zum Tod führen kann.
- Die Kombination des Warnsymbols  mit dem Wort **VORSICHT** weist auf eine potentielle Gefahrensituation hin, die, wenn sie nicht vermieden wird, zu leichten oder mittelschweren Verletzungen führen kann oder vor unsicheren Praktiken warnen soll.
- Das Wort **VORSICHT**, wenn es ohne das Warnsymbol vermieden wird, weist auf eine Situation hin, die, wenn sie nicht vermieden wird, zu schweren Schäden am Fahrrad oder zum Garantieverlust führen kann.

Viele der Warnungen und Vorsichtshinweise lauten "Sie könnten die Kontrolle verlieren und stürzen". Da jeder Sturz zu einer schweren Verletzungen oder sogar zum Tod führen kann, wiederholen wir nicht immer die Warnung vor möglichen Verletzungen oder der Todesfolge.

Weil es ist nicht möglich ist, jede Situation oder Gegebenheit vorherzusehen, die während der Fahrt auftreten kann, kann dieses Handbuch keine Anleitung zum sicheren Gebrauch des Fahrrads unter allen Bedingungen darstellen. Mit der Nutzung jedes Fahrrads sind Risiken verbunden, die nicht vorhergesagt oder vermieden werden können, und die allein in der Verantwortung des Fahrers liegen.

Ein besonderer Hinweis für Eltern



WARNUNG: Dieses Handbuch behandelt keine BMX- oder Kinderfahrräder.

Als Elternteil oder Erziehungsberechtigter sind Sie verantwortlich für die Aktivitäten und die Sicherheit Ihres minderjährigen Kindes. Dazu gehört auch, sicherzustellen, dass das Fahrrad richtig für das Kind montiert ist; dass es in einem technisch guten Zustand und einem sicheren Betriebszustand ist; dass Sie und Ihr Kind den sicheren Betrieb des Fahrrads erlernt und verstanden haben; und dass Sie und Ihr Kind nicht nur die jeweils vor Ort geltende Straßenverkehrsordnung für Kraftfahrzeuge und Fahrräder, sondern auch die Regeln des gesunden Menschenverstands für sicheres und verantwortliches Fahrradfahren erlernt und verstanden haben sowie befolgen. Als Elternteil sollten Sie sowohl dieses Handbuch durchlesen als auch die darin enthaltenen Warnungen und die Funktionen und Bedienprozeduren des Fahrrads mit Ihrem Kind besprechen, bevor Sie Ihrem Kind erlauben, mit dem Fahrrad zu fahren.



WARNUNG: Stellen Sie sicher, dass Ihr Kind beim Fahren immer einen zugelassenen Helm trägt; achten Sie aber auch darauf, dass Ihr Kind versteht, dass der Fahrradhelm nur dazu vorgesehen ist, ihn während der Fahrt zu tragen, und abgenommen werden muss, wenn man nicht mehr fährt. Ein Helm darf nicht beim Spielen, auf Spielplätzen, auf Geräten auf Spielplätzen, beim Klettern auf Bäume oder zu einem anderen Zeitpunkt als während der Fahrt mit dem Fahrrad getragen werden. Die Missachtung dieser Warnung kann zu schweren Verletzungen oder zum Tod führen.

1. Erste Schritte

HINWEIS: Wir empfehlen Ihnen dringend, dieses Handbuch ganz durchzulesen, bevor Sie zum ersten Mal fahren. Zumindest sollten Sie jeden Punkt in diesem Abschnitt lesen und sicherstellen, dass Sie ihn verstanden haben, bzw. bei jedem Punkt, der Ihnen nicht ganz klar ist, jeweils in dem Abschnitt, auf den verwiesen wird, weiterlesen. Bitte beachten Sie, dass nicht alle Fahrräder alle Funktionen haben, die in diesem Handbuch beschrieben werden. Bitten Sie ihren Händler, Ihnen die Funktionen Ihres Fahrrads zu zeigen.

A. Anpassen des Fahrrads an den Fahrer

1. Hat Ihr Fahrrad die richtige Größe? Um das zu prüfen, gehen Sie bitte zu Abschnitt 3.A. Wenn Ihr Fahrrad ist zu groß oder zu klein ist, könnten Sie die Kontrolle verlieren und stürzen. Wenn Ihr neues Fahrrad nicht die richtige Größe hat, bitten Sie Ihren Händler, es umzutauschen, bevor Sie damit fahren.

2. Ist Ihr Sattel auf die richtige Höhe eingestellt? Um das zu prüfen, gehen Sie bitte zu Abschnitt 3.B. Um die Höhe Ihres Sattels einzustellen, folgen Sie bitte der Anleitung zur kleinsten EinrastEinstellung in Abschnitt 3.B.

3. Sind der Sattel und die Sattelstütze fest eingespannt? Ein korrekt angezogener Sattel wird keine Bewegung des Sattels in irgendeine Richtung erlauben. Siehe Abschnitt 3.B.

4. Sind der Lenkervorbau und der Lenker auf die richtige Höhe eingestellt? Wenn nicht, gehen Sie bitte zu Abschnitt 3.C.

5. Können Sie die Bremsen bequem bedienen? Wenn nicht, können Sie ggf. den Winkel und die Reichweite einstellen. Siehe Abschnitt 3.D und 3.E.1

6. Verstehen Sie vollständig, wie Sie Ihr neues Fahrrad bedienen? Wenn nicht, lassen Sie sich vor Ihrer ersten Fahrt von Ihrem Händler alle Funktionen und Eigenschaften erklären, die Sie nicht verstehen.

B. Sicherheit geht vor

1. Tragen Sie zum Fahrradfahren immer einen zugelassenen Helm und folgen Sie den Anweisungen des Herstellers des Helms für die Anpassung, den Gebrauch und die Pflege des Helms.

2. Verfügen Sie über jede andere erforderliche und empfohlene Sicherheitsausrüstung? Siehe Abschnitt 2. Es ist Ihre Verantwortung, sich mit den Gesetzen in den Gebieten, in denen Sie fahren, vertraut zu machen, und alle geltenden Gesetze einzuhalten.

3. Wissen Sie, wie man die Vorder- und Hinterräder korrekt sichert? Lesen Sie Abschnitt 4.A.1, um sich zu vergewissern. Mit einem nicht korrekt gesicherten Rad am Fahrrad zu fahren, kann dazu führen, dass das Rad wackelt oder sich vom Fahrrad löst und dadurch zu schweren Verletzungen oder zum Tod führen.

4. Wenn Ihr Fahrrad Pedale mit Fußrasten und Riemen oder Klickpedale ("Step-in"-Pedale) hat, stellen Sie sicher, dass Sie wissen, wie diese funktionieren (siehe Abschnitt 4.E). Diese Pedale erfordern spezielle Techniken und Fähigkeiten. Folgen Sie den Anweisungen des Herstellers der Pedale für die Nutzung, Einstellung und Pflege.

5. Haben Sie einen "Zehen-Überstand"? Bei Fahrrädern mit kleineren Rahmen kann es vorkommen, dass Ihre Zehen oder Ihre Fußraste in Kontakt mit dem Vorderrad kommen können, wenn das Pedal ganz vorne ist und das Rad gedreht wird. Lesen Sie bitte den Abschnitt 4.E., um herauszufinden, ob Ihre Fußrasten überstehen.

6. Hat Ihr Fahrrad eine Federung? Wenn ja, gehen Sie bitte zu Abschnitt 4.F. Eine Federung kann das Verhalten des Fahrrads verändern. Folgen Sie den Anweisungen des Herstellers der Federung für die Nutzung, Einstellung und Pflege.

C. Mechanische Sicherheit prüfen

Sie sollten vor jeder Fahrt regelmäßig den Zustand Ihres Fahrrads prüfen.

Muttern, Bolzen, Schrauben & andere Befestigungselemente: Weil Hersteller eine Vielzahl von Größen und Formen für ihre Befestigungselemente verwenden sowie vielfältige Materialien, die sich oft je nach Modell und Bauteil unterscheiden, können die korrekte Anziehungskraft und das korrekte Anzugsmoment nicht verallgemeinert werden. Um sicherzustellen, dass die vielen Befestigungselemente an Ihrem Fahrrad richtig angezogen sind, sehen Sie sich bitte die Befestigungs-Anzugsmoment-Spezifikationen im Anhang D dieses Handbuchs an oder entnehmen Sie die Anzugsmoment-Spezifikationen den Anweisungen des Herstellers der jeweiligen Komponente. Um ein Befestigungselement korrekt anziehen zu können, wird ein kalibrierter Drehmomentschlüssel benötigt. Daher sollte ein professioneller Fahrradmechaniker, der über einen Drehmomentschlüssel verfügt, die Befestigungselemente an Ihrem Fahrrad festziehen. Wenn Sie sich dafür entscheiden, selbst an Ihrem Fahrrad zu arbeiten, müssen Sie einen Drehmomentschlüssel und die korrekten Spezifikationen für die vom Hersteller des Fahrrads oder des Befestigungselements bzw. vom Händler vorgegebenen Anzugsmomente verwenden. Wenn Sie zu Hause oder draußen eine Einstellung vornehmen, möchten wir Sie dringend bitten, vorsichtig vorzugehen, und die Befestigungselemente, an denen Sie Veränderungen vorgenommen haben, so bald wie möglich von Ihrem Händler überprüfen zu lassen. *Bitte beachten Sie, dass es einige Bauteile gibt, die besondere Werkzeuge und Fachkenntnisse erfordern. In den Abschnitten 3 und 4 besprechen wir die Elemente, die Sie möglicherweise selbst einstellen können. Alle anderen Einstellungen und Reparaturen sollten von einem qualifizierten Fahrradmechaniker vorgenommen werden.*



WARNUNG: Die korrekte Anzugskraft auf die Befestigungselemente – Muttern, Bolzen, Schrauben – an Ihrem Fahrrad ist wichtig. Etwas zu wenig Kraft, und die Befestigung hält möglicherweise nicht sicher. Etwas zu viel Kraft, und die Befestigung kann das Gewinde überdrehen, überdehnen, deformieren oder zerbrechen. So oder so kann eine inkorrekte Anzugskraft in einem Versagen des Bauteils resultieren, was dazu führen kann, dass Sie die Kontrolle verlieren und stürzen.

Stellen Sie sicher, dass nichts lose ist. Heben Sie das Vorderrad um fünf bis acht Zentimeter an, dann lassen Sie es auf den Boden springen. Hört oder

fühlt sich irgendetwas lose an oder sieht so aus? Nehmen Sie eine Sicht- und Tastkontrolle des gesamten Rads vor. Irgendwelche losen Teile oder Zubehörelemente? Wenn Sie welche finden, befestigen Sie sie. Wenn Sie nicht sicher sind, bitten Sie jemanden mit Erfahrung, das zu überprüfen.

Reifen & Räder: Vergewissern Sie sich, dass der Reifendruck stimmt (siehe Abschnitt 4.G.1). Prüfen Sie das, indem Sie eine Hand auf den Sattel legen und die andere auf den Übergang vom Lenkervorbau zum Lenker, dann drücken Sie mit Ihrem Gewicht auf das Rad und sehen sich dabei an, wie weit der Reifen eingedrückt werden. Vergleichen Sie, was Sie sehen, damit, wie es aussieht, wenn Ihre Reifen korrekt aufgepumpt sind; wenn nötig, nehmen Sie eine Einstellung vor.

Reifen in gutem Zustand? Drehen Sie jedes Rad langsam und achten Sie auf Einschnitte im Profil und in der Seitenwand. Ersetzen Sie beschädigte Reifen, bevor Sie mit dem Rad fahren.

Räder zentriert? Drehen Sie jedes Rad langsam und achten Sie auf den Abstand zur Bremse und darauf, ob es von einer Seite zur anderen wackelt. Wenn das Rad auch nur im Geringsten von einer Seite zur anderen wackelt oder die Bremsbeläge berührt oder gar auf sie auftrifft, bringen Sie das Rad bitte in ein kompetentes Fahrradgeschäft, damit es zentriert wird.



ACHTUNG: Die Räder müssen zentriert sein, damit die Felgenbremsen effektiv arbeiten können. Das Zentrieren der Räder ist eine Fähigkeit, die besonderes Werkzeug und besondere Erfahrung erfordert. Versuchen Sie nicht, ein Rad zu zentrieren, es sei denn, Sie verfügen über das Wissen, die Erfahrung und das Werkzeug, um dies selbst korrekt zu tun.

Felgen sauber und unbeschädigt? Stellen Sie sicher, dass die Felgen sauber und an der Reifenwulst unbeschädigt sind, und, wenn Sie Felgenbremsen haben, an der Bremsfläche. Überprüfen Sie, dass an keiner Stelle der Felge Markierungen durch Verschleißindikatoren zu sehen sind.



WARNUNG: Die Felgen von Fahrrädern sind Verschleißteile. Erkunden Sie sich bei Ihrem Händler nach dem Verschleiß von Felgen. Einige Felgen verfügen über Verschleißindikatoren, die sichtbar werden, wenn sich die Oberfläche der Felgenbremse abnutzt. Ein sichtbarer Verschleißindikator an der Seite der Felge weist darauf hin, dass die Felge das Ende ihrer maximalen Lebensdauer erreicht hat. Mit einem Rad zu fahren, dessen Felge seine Lebensdauer überschritten hat, kann im Versagen des Rads resultieren, was dazu führen kann, dass Sie die Kontrolle verlieren und stürzen.

Bremsen: Prüfen Sie die Bremsen auf einwandfreie Funktionstüchtigkeit (siehe Abschnitt 4.C). Betätigen Sie die Bremshebel. Sind die Bremsen-Schnellspanner geschlossen? Sitzen alle Steuerkabel und sind sicher befestigt? Wenn Sie Felgenbremsen haben, haben die Bremsbeläge vollständigen Kontakt mit der Felge und mit dem Rand? Greifen die Bremsen innerhalb der ersten zweieinhalb Zentimeter der Bremshebelbewegung? Können Sie die volle Bremskraft auf die Griffe ausüben, ohne, dass sie den Lenker berühren? Wenn

nicht, dann müssen Ihre Bremsen eingestellt werden. Fahren Sie nicht mit dem Rad, bis ein professioneller Fahrradmechaniker die Bremsen richtig eingestellt hat.

□ **Rad-Haltevorrichtungen:** Stellen Sie sicher, dass das Vorder- und das Hinterrad korrekt befestigt sind. Siehe Abschnitt 4.A

□ **Sattelstütze:** Wenn Ihre Sattelstütze einen Schnellspanner hat, um die Höhe bequem einstellen zu können, stellen Sie sicher, dass er richtig eingestellt ist und in der verriegelten Position. Siehe Abschnitt 4.B.

□ **Ausrichtung von Lenker und Sattel:** Stellen Sie sicher, dass Sattel und Lenkervorbau sich parallel zur Mittellinie des Fahrrads befinden und fest genug eingespannt sind, damit Sie sie nicht aus der Flucht drehen lassen. Siehe Abschnitte 3.B und 3.C.

□ **Lenkergriffe:** Stellen Sie sicher, dass die Lenkergriffe sicher und in gutem Zustand sind, also keine Einschnitte, Risse oder abgenutzte Stellen aufweisen. Wenn sie nicht in einem guten Zustand sind, lassen Sie sie von Ihrem Händler austauschen. Stellen Sie sicher, dass die Lenkerstopfen an den Enden eingesteckt sind. Wenn nicht, lassen Sie sie von Ihrem Händler einstecken, bevor Sie fahren. Wenn die Lenkerbügel Erweiterungen haben, stellen Sie sicher, dass sie sicher genug befestigt sind, damit Sie sie nicht verdrehen können.



WARNUNG: Lose oder beschädigte Lenkergriffe oder Erweiterungen können dazu führen, dass Sie die Kontrolle verlieren und stürzen. Lenker oder Erweiterungen ohne Stopfen können Sie schneiden und bei einem ansonsten leichteren Unfall zu ernsthaften Verletzungen führen.

SEHR WICHTIGER SICHERHEITSHINWEIS:

Bitte lesen Sie auch gründlich die wichtigen Informationen zur Lebensdauer Ihres Fahrrads und seiner Bauteile im Anhang B auf Seite 43.

D. Erste Fahrt

Wenn Sie Ihren Helm aufsetzen und sich zur ersten Fahrt aufmachen, um sich mit Ihrem neuen Fahrrad vertraut zu machen, stellen Sie sich sicher, dass Sie sich eine kontrollierte Umgebung aussuchen, ohne Autos, andere Radfahrer, Hindernisse oder andere Gefahren. Fahren Sie, um sich mit den Bedienelementen Ihres neuen Fahrrads, seinen Eigenschaften und Funktionen vertraut zu machen.

Machen Sie sich mit der Bremswirkung des Rads vertraut (siehe Abschnitt 4.C). Testen Sie die Bremsen bei niedriger Geschwindigkeit, indem Sie Ihr Gewicht nach hinten verlagern und vorsichtig die Bremsen betätigen, zuerst die hintere. Eine plötzlicher oder übermäßige Anwendung der vorderen Bremse könnte Sie über den Lenker werfen. Die Bremsen zu stark zu betätigen, kann darin resultieren, dass ein Rad blockiert, was dazu führen kann, dass Sie die Kontrolle verlieren und stürzen. Sie können zum Beispiel ins Schleudern kommen, wenn ein Rad blockiert.

Wenn Ihr Fahrrad Pedale mit Fußrasten und Riemen oder Klickpedale hat, üben Sie, in die Pedale ein- und wieder auszusteigen. Siehe Absatz B.4 oben und Abschnitt 4.E.4.

Wenn Ihr Fahrrad über eine Federung verfügt, machen Sie sich damit vertraut, wie diese auf die Betätigung der Bremse und auf Gewichtsverlagerungen des Fahrers reagiert. Siehe Absatz B.6 oben und Abschnitt 4.F.

Üben Sie, die Gänge zu wechseln (siehe Abschnitt 4.D). Denken Sie daran, niemals die Gangschaltung zu betätigen, während Sie entgegen der Fahrtrichtung ins Pedal treten, und daran, nicht entgegen der Fahrtrichtung ins Pedal zu treten, nachdem Sie unmittelbar zuvor die Gangschaltung betätigt haben. Das könnte die Kette einklemmen und schwerwiegende Schäden am Fahrrad verursachen.

Überprüfen Sie das Fahr- und Ansprechverhalten des Fahrrads und den Fahrkomfort.

Wenn Sie Fragen haben oder das Gefühl, dass irgendetwas am Rad nicht so ist, wie es sein sollte, dann wenden Sie sich an Ihren Händler, bevor Sie erneut fahren.

2. Sicherheit

A. Die Grundlagen

WARNUNG: Die Fläche, auf der Sie fahren, kann spezielle Sicherheitseinrichtungen erfordern. Es ist Ihre Verantwortung, sich mit den Gesetzen in den Gebieten, in denen Sie fahren, vertraut zu machen, und alle geltenden Gesetze einzuhalten, einschließlich der ordnungsgemäßen Ausstattung Ihrer selbst und Ihres Fahrrads.



Beachten Sie die örtlichen Vorschriften für Radfahrer. Beachten Sie die Vorschriften zur Beleuchtung und Zulassung von Fahrrädern dem Fahren auf Bürgersteigen und die Rechtsvorschriften zur Nutzung von Rad- und Wanderwegen, etwaige Helmpflicht, Verordnungen zum Kindertransport sowie spezifische Verkehrsgesetze für den Radverkehr. Es ist Ihre Verantwortung, die Gesetze zu kennen und einzuhalten.

1. Tragen Sie immer einen Radhelm, der die Anforderungen der neuesten Sicherheitsstandards erfüllt und sich für Ihren Fahrstil eignet. Folgen Sie immer den Anweisungen des Herstellers des Helms für die Passform, Einstellung und Pflege. Bei den meisten schweren Fahrradunfällen kommt es zu Kopfverletzungen, die beim Tragen eines entsprechenden Helms möglicherweise hätten vermieden werden können.



WARNUNG: Wenn kein Helm getragen wird, kann das zu schweren Verletzungen oder zum Tod führen.

2. Prüfen Sie immer die Mechanische Sicherheit (Abschnitt 1.C), bevor Sie sich auf das Fahrrad setzen.

3. Machen Sie sich gründlich mit den Bedienelementen vertraut: Bremsen (Abschnitt 4.C); Pedale (Abschnitt 4.E); Gangschaltung (Abschnitt 4.D).

4. Geben Sie Acht darauf, Ihre Körperteile und andere Gegenstände von den scharfen Zähnen der Kettenblätter, von der sich bewegenden Kette, von den sich drehenden Pedalen und Kurbeln sowie von den sich drehenden Reifen Ihres Fahrrads fernzuhalten.

5. Tragen Sie immer:

- Schuhe, die an Ihren Füßen bleiben und guten Halt an den Pedalen haben. Stellen Sie sicher, dass die Schnürsenkel nicht in bewegliche Teile geraten können, und fahren Sie niemals barfuß oder in Sandalen.

- Helle, gut sichtbare Kleidung, die nicht so locker sitzt, dass sie sich im Fahrrad verfangen oder in Gegenständen am Straßen- oder Wegrand hängenbleiben kann.

- Eine Schutzbrille für die Augen gegen Schmutz, Staub und Ungeziefer aus der Luft – getönt, wenn die Sonne scheint, klar, wenn sie nicht scheint.

6. Wenn Ihr Fahrrad nicht speziell fürs Springen konzipiert wurde (siehe Anhang A, Vorgesehene Verwendung), springen Sie nicht mit dem Fahrrad. Mit einem Fahrrad zu springen, insbesondere einem BMX oder Mountainbike, kann Spaß machen; aber es kann auch gewaltige und unvorhersehbare Belastungen auf das Fahrrad und seine Bestandteile ausüben. Fahrer, die darauf bestehen, mit ihren Rädern zu springen, riskieren schwerwiegende Schäden, an sich selbst und am Fahrrad. Bevor Sie versuchen, zu springen, Stunts oder Rennen zu fahren, lesen und verstehen Sie Abschnitt 2.F.

7. Fahren Sie mit einer den Bedingungen angemessenen Geschwindigkeit. Höhere Geschwindigkeit bedeutet höheres Risiko.

B. Fahrsicherheit prüfen

1. Befolgen Sie alle Verkehrsvorschriften und örtlichen Bestimmungen.

2. Sie teilen sich die Straße bzw. den Weg mit anderen – motorisierten Verkehrsteilnehmern, Fußgängern und anderen Radfahrern. Respektieren Sie ihre Rechte.

3. Fahren Sie defensiv. Gehen Sie immer davon aus, dass der andere Sie nicht sehen kann.

4. Sehen Sie nach vorn und versuchen Sie, folgendem auszuweichen:

- Fahrzeuge, die abbremsen oder wenden, auf die Straße oder die Fahrspur vor Ihnen einfahren oder sich Ihnen von hinten nähern.

- Öffnende Türen bei abgestellten Fahrzeugen.

- Hervortretende Fußgänger.

- Kinder oder Haustiere, die in der Nähe der Straße spielen.

- Schlaglöcher, Abdeckgitter des Abwasserkanals, Bahnschienen, Bewegungsfugen, Bauarbeiten auf der Straße oder auf dem Bürgersteig, Geröll und andere Hindernisse, die dazu führen könnten, dass Sie in den fließenden Verkehr ausweichen, sich mit Ihrem Rad verfangen oder einen Unfall haben.

- Die vielen anderen Hindernisse und Ablenkungen, die bei einer Radfahrt auftreten können.

5. Fahren Sie auf ausgewiesenen Radfahrspuren, auf ausgewiesenen Radwegen oder so nah wie möglich am Straßenrand, in Fahrtrichtung des Verkehrs oder gemäß der geltenden lokalen Vorschriften.

6. Halten Sie bei Stoppschildern und an Ampeln; werden Sie an Straßenkreuzungen langsamer und schauen Sie in beide Richtungen. Denken Sie

daran, dass ein Fahrrad bei einer Kollision mit einem Fahrzeug immer verliert, also geben Sie nach, auch wenn Sie Vorfahrt haben.

7. Nutzen Sie die gängigen Handzeichen zum Abbiegen und Anhalten.

8. Fahren Sie nie mit Kopfhörern. Diese überlagern Verkehrslärm und Sirenen von Rettungsfahrzeugen und lenken Sie davon ab, sich auf das zu konzentrieren, was um Sie herum vorgeht. Außerdem können die Anschlusskabel des Kopfhörers sich in den beweglichen Teilen des Fahrrads verfangen, so dass Sie die Kontrolle verlieren.

9. Nehmen Sie niemals einen Passagier mit; und bevor Sie einen Kindersitz oder Anhänger installieren, fragen Sie bei Ihrem Händler oder dem Hersteller des Fahrrads nach, ob das Fahrrad dafür vorgesehen ist. Wenn sich das Fahrrad für einen Kindersitz oder Anhänger eignet, stellen Sie sicher, dass der Kindersitz bzw. der Anhänger korrekt montiert werden und das Kind gesichert ist und einen zugelassenen Helm trägt.

10. Tragen Sie niemals etwas, das Ihre Sicht oder Ihre volle Kontrolle über das Fahrrad behindert, oder das in die beweglichen Teile des Fahrrads geraten könnte.

11. Halten Sie sich niemals an einem anderen Fahrzeug fest, um mitzufahren.

12. Machen Sie keine Stunts, Wheelies oder Sprünge. Falls Sie entgegen unseres Ratschlags Stunts, Wheelies, Sprünge oder Rennen mit Ihrem Fahrrad planen, lesen Sie Abschnitt 2.F, **Jetzt bergab fahren, Stunt- oder Wettbewerbsradfahren**. Denken Sie sorgfältig über Ihre Fähigkeiten nach, bevor Sie sich entscheiden, die großen Risiken, die mit dieser Art von Radfahren einhergehen, einzugehen.

13. Schlängeln Sie sich nicht durch den Verkehr und unternehmen Sie nichts was die Menschen, mit denen Sie die Straße teilen überraschen könnte.

14. Beobachten und achten Sie die Vorfahrt.

15. Fahren Sie Ihr Fahrrad niemals unter Einfluss von Alkohol oder Drogen.

16. Vermeiden Sie nach Möglichkeit die Fahrt bei schlechtem Wetter, bei schlechter Sicht, bei Tagesanbruch, Dämmerung oder Nacht, oder wenn Sie sehr müde sind. Jede dieser Bedingungen erhöht das Risiko eines Unfalls.

C. Sicherheit abseits der Straße

Wir empfehlen, dass Kinder nicht in unwegsamem Gelände fahren, es sei denn, sie werden von Erwachsenen begleitet.

1. Die verschiedenen Bedingungen und Gefahren des Fahrens abseits der Straße erfordern hohe Aufmerksamkeit und besondere Fähigkeiten. Beginnen Sie langsam auf leichterem Gelände und bauen Sie Ihre Fähigkeiten auf. Wenn Ihr Fahrrad Federung hat, erhöht die erhöhte Geschwindigkeit, die Sie entwickeln könnten, auch das Risiko des Kontrollverlusts und Sturzes. Lernen Sie, Ihr Rad sicher zu beherrschen, bevor Sie höhere Geschwindigkeiten oder schwierigeres Gelände ausprobieren.

2. Tragen Sie für Ihre Zwecke geeignete Sicherheitsausrüstung.

3. Fahren Sie nicht in entlegenen Gebieten. Sorgen Sie auch bei der Fahrt in einer Gruppe dafür, dass jemand über Ihr Fahrtziel und wann Sie voraussichtlich zurückkehren werden informiert ist.

4. Nehmen Sie immer irgendeine Form der Identifikation mit, so dass Menschen im Falle eines Unfalls wissen, wer Sie sind; und nehmen Sie etwas Bargeld für Essen, kühle Getränke oder einen Notruf mit.

5. Gewähren Sie Fußgängern und Tieren die Vorfahrt. Fahren Sie so, dass Sie diese nicht erschrecken oder gefährden und geben Sie Ihnen genügend Raum, so dass unerwartete Bewegungen Sie nicht gefährden.

6. Seien Sie vorbereitet. Falls etwas schief geht, während Sie abseits der Straße fahren, könnte Hilfe nicht in der Nähe sein.

7. Bevor Sie versuchen, zu springen, Stunts oder Rennen zu fahren, lesen und verstehen Sie Abschnitt 2.F.

Respekt abseits der Straße

Halten Sie sich an die örtlichen Gesetze, die regulieren, wo und wie Sie abseits fahren dürfen und respektieren Sie Privatbesitz. Sie könnten den Weg mit anderen teilen — Wanderern, Reitern, anderen Radfahrern. Respektieren Sie deren Rechte. Bleiben Sie auf der gekennzeichneten Strecke. Tragen Sie nicht durch Fahren in Schlamm oder durch unnötiges Rutschen zur Erosion bei. Stören Sie nicht das Ökosystem, indem Sie einen eigenen Weg oder eine Abkürzung durch Vegetation oder Bachläufe schlagen. Es ist Ihre Verantwortung, die Auswirkungen auf die Umwelt gering zu halten. Belassen Sie die Dinge, wie Sie sie vorgefunden haben; und nehmen Sie immer alles mit, was Sie hineingebracht haben.

D. Fahren bei nassem Wetter



WARNUNG: Nasses Wetter beeinträchtigt Traktion, Bremsen und Sicht, sowohl für den Radfahrer, als auch für andere Fahrzeuge, die die Straße teilen. Das Risiko eines Unfalls wird bei nassen Bedingungen drastisch erhöht.

Unter nassen Bedingungen wird die Bremskraft Ihrer Bremsen (wie auch der Bremsen der anderen Fahrzeuge, die die Straße teilen) drastisch verringert und Ihre Reifen haften nicht annähernd so gut. Dies macht es schwerer, die Geschwindigkeit zu kontrollieren und leichter, die Kontrolle zu verlieren. Um sicher zu gehen, dass Sie unter nassen Bedingungen sicher langsamer werden und anhalten können, fahren Sie langsamer und bremsen Sie früher und mit mehr Gefühl, als Sie es unter normalen, trockenen Bedingungen tun würden. Siehe auch Abschnitt 4.C.

E. Fahren bei Nacht

Das Fahrradfahren bei Nacht ist *viel* gefährlicher, als bei Tag zu fahren. Ein Fahrradfahrer ist für Autofahrer und Fußgänger sehr schwer zu sehen. Daher sollten Kinder nie bei Tagesanbruch, Dämmerung oder Nacht fahren. Erwachsene, die das stark erhöhte Risiko des Fahrens bei Tagesanbruch, in der Dämmerung oder bei Nacht akzeptieren, sollten sowohl bei der Fahrt, als auch bei der Wahl der speziellen Ausrüstung, die bei der Reduzierung dieses Risikos hilft, besonders sorgfältig sein. Fragen Sie Ihren Händler nach Sicherheitsausrüstung für das Fahren bei Nacht.



WARNUNG: Reflektoren sind kein Ersatz für erforderliche Lichter. Fahren bei Tagesanbruch, in der Dämmerung, bei Nacht oder bei schlechten Sichtverhältnissen zu anderer Zeit ohne passendes Fahrradbeleuchtungssystem und ohne Reflektoren ist gefährlich und könnte zu ernsthaften Verletzungen oder Tod führen.

Fahrradreflektoren sind konstruiert die Beleuchtung von Fahrzeugen und Straßenlampen aufzunehmen und auf eine Art zurückzuwerfen, die Ihnen helfen kann, als ein sich bewegender Radfahrer gesehen und beachtet zu werden.



ACHTUNG: Überprüfen Sie Reflektoren und ihre Halteklammern regelmäßig, um sicherzugehen, dass sie sauber, gerade, intakt und sicher angebracht sind. Lassen Sie Ihren Händler beschädigte Reflektoren ersetzen und verbogene oder lose begradigen oder befestigen.

Die Halteklammern der Front- und Heckreflektoren sind oft als Haltevorrichtung für das Bremskabel konzipiert, die verhindern, dass das Bremskabel in den Reifen gerät, falls das Kabel aus seiner Führung oder den Bremsen springt.



WARNUNG: Entfernen Sie nicht die Front- oder Heckreflektoren oder Reflektorhalterungen von Ihrem Fahrrad. Sie sind ein wesentlicher Teil des Sicherheitssystems des Fahrrads.

Entfernen der Reflektoren verringert Ihre Sichtbarkeit für andere Verkehrsteilnehmer. Von anderen Fahrzeugen getroffen zu werden, könnte zu ernsthaften Verletzungen oder dem Tod führen.

Die Reflektorhalterungen könnten Sie davor beschützen, dass das Bremskabel im Fall eines Bremskabelschadens in den Reifen gerät. Wenn ein Bremskabel in den Reifen gerät, kann es das Rad zum sofortigen Stop bringen, was zu einem Kontrollverlust und zum Sturz führen kann.

Wenn sie sich entscheiden, unter schlechten Sichtbedingungen zu fahren, vergewissern Sie sich, dass Sie die rechtsgültigen Straßenverkehrsordnungsgesetze bezüglich des Fahrens bei Nacht befolgen und treffen Sie die folgenden, nachdrücklich empfohlenen zusätzlichen Vorkehrungen:

- Kaufen und installieren Sie batterie- oder generatorbetriebene Front- und Hecklichter, die alle rechtsgültigen Bestimmungen erfüllen und schaffen Sie angemessene Sichtbarkeit.
- Tragen Sie helle, reflektierende Kleidung und Accessoires, wie eine reflektierende Weste, reflektierende Arm- und Beinbänder, Reflektorstreifen an Ihrem Helm, Blinklichter an Ihrem Körper und/oder Fahrrad ... jede reflektierende Vorrichtung oder sich bewegende Lichtquelle wird Ihnen helfen von entgegenkommenden Kraftfahrern, Fußgängern und anderen Verkehrsteilnehmern wahrgenommen und beachtet zu werden.

- Gehen Sie sicher, dass Ihre Kleidung oder irgendetwas, das sie auf dem Fahrrad transportieren keinen Reflektor oder ein Licht verdeckt.

- Gehen sie sicher, dass ihr Fahrrad mit korrekt positionierten und sicher montierten Reflektoren ausgestattet ist.

Während sie im Morgengrauen, in der Abenddämmerung oder nachts fahren:

- Fahren Sie langsam.

- Meiden Sie dunkle Bereiche oder Bereiche mit starkem und schnellem Verkehr.

- Meiden Sie Verkehrshindernisse.

- Fahren Sie, wenn möglich, auf bekannten Strecken.

Wenn Sie im Verkehr fahren:

- Seien Sie berechenbar. Fahren Sie so, dass Fahrer Sie sehen können und ihre Bewegungen vorhersehen können.

- Seien sie auferksam. Fahren Sie defensiv und erwarten Sie das Unerwartete.

- Wenn Sie planen, häufig im Verkehr zu fahren, fragen Sie ihren Verkäufer nach Verkehrssicherheitskursen oder einem guten Buch über Verkehrssicherheit auf dem Fahrrad.

F. Extrem-, Stunt- oder Wettbewerbsradfahren

Ob Sie es *Aggro*, *Hucking*, *Freeride*, *North Shore*, *Downhill*, *Jumping*, *Stuntfahren*, *Rennen* oder anders nennen: wenn Sie sich in dieser Art von extremem, aggressiven Radfahren engagieren, **werden Sie sich verletzen** und Sie gehen freiwillig ein stark erhöhtes Risiko von Verletzung und Tod ein.

Nicht alle Fahrräder sind für diese Arten des Fahrens entwickelt und die, die es sind, könnten nicht für alle Arten aggressiven Fahrens geeignet sein. Prüfen Sie mit Ihrem Händler oder dem Fahrradhersteller die Eignung Ihres Fahrrads, bevor Sie sich an Extremradfahren heranwagen.

Beim schnellen Bergabfahren können Sie Geschwindigkeiten von Motorrädern und daher ähnliche Gefahren und Risiken erfahren. Lassen Sie Ihr Fahrrad und Ihre Ausrüstung sorgfältig von einem qualifizierten Mechaniker überprüfen und gehen Sie sicher, dass sie in perfektem Zustand sind. Beraten Sie sich mit erfahrenen Fahrern, Standortpersonal und Rennoffiziellen über Voraussetzungen und eine empfehlenswerte Ausrüstung für den Einsatzort. Tragen Sie angemessene Sicherheitsausrüstung, einschließlich eines zugelassenen Integralhelms, Langfingerhandschuhen und Körperschutzes. Letztendlich ist es Ihre Verantwortung, eine angemessene Ausrüstung zu haben und die Streckenbedingungen zu kennen.



WARNUNG: Obwohl viele Kataloge, Werbungen und Artikel über Radfahren Extremradfahrer zeigen, ist diese Aktivität extrem gefährlich, erhöht das Risiko von Verletzungen oder Tod und verstärkt den Grad einer Verletzung. Denken Sie daran, dass die gezeigte Handlung von Profis mit vielen Jahren Training und Erfahrung ausgeführt wird. Kennen Sie Ihre Grenzen und tragen Sie immer einen Helm und andere angemessene Sicherheitsausrüstung. Selbst mit der neuesten Schutzausrüstung können Sie beim Springen, Stuntfahren, beim schnellen Bergabfahren oder in einem Wettkampf ernsthaft verletzt oder getötet werden.



WARNUNG: Fahrräder und Fahrradteile haben Grenzen bei Stärke und Integrität und diese Art des Fahrens kann diese Grenzen übersteigen oder die Dauer ihrer sicheren Nutzung drastisch verkürzen.

Wir raten wegen der erhöhten Risiken von dieser Art des Fahrens ab; aber falls Sie entscheiden, dieses Risiko einzugehen, dann:

- Nehmen Sie zuerst Unterricht bei einem kompetenten Lehrer
- Beginnen Sie mit einfachen Lernübungen und entwickeln Sie langsam Ihre Fähigkeiten, bevor Sie schwierigeres oder gefährliches Fahren versuchen
- Nutzen Sie nur gekennzeichnete Bereiche für Stunts, Sprünge, Rennen oder schnelles Bergabfahren
- Tragen Sie einen Integralhelm, Sicherheitspolster und andere Sicherheitsausrüstung
- Verstehen und erkennen Sie, dass die Belastungen, denen Ihr Fahrrad durch diese Art von Aktivität ausgesetzt ist, Teile des Fahrrads zerstören oder beschädigen könnten und die Garantie unwirksam machen
- Bringen Sie Ihr Fahrrad zu Ihrem Händler, falls etwas bricht oder verbiegt. Fahren Sie nicht mit Ihrem Fahrrad, wenn ein Teil beschädigt ist.

Wenn Sie schnell bergab fahren, stuntfahren oder in einem Wettbewerb fahren, kennen Sie die Grenzen Ihrer Fähigkeit und Erfahrung. Letztendlich liegt das Verhindern von Verletzungen in Ihrer Verantwortung.

G. Bauteile wechseln oder Zubehörteile hinzufügen

Es gibt viele verfügbare Komponenten und Accessoires, um den Komfort, die Leistung und die Erscheinung Ihres Fahrrads zu verbessern. Falls Sie jedoch Komponenten wechseln oder Accessoires hinzufügen, tun Sie dies auf eigene Gefahr. Der Fahrradhersteller könnte diese Komponente oder dieses Accessoire nicht auf Kompatibilität, Zuverlässigkeit oder Sicherheit für Ihr Fahrrad getestet haben. Vor dem Anbringen einer Komponente oder eines Accessoires, einschließlich eines Reifens einer anderen Größe, stellen Sie durch Absprache mit Ihrem Händler sicher, dass es mit Ihrem Fahrrad kompatibel ist. Gehen Sie sicher, dass Sie die mit den Produkten, die Sie für Ihr Fahrrad kaufen, mitgelieferten Anleitungen lesen und verstehen. *Siehe auch Anhang A, S. 35 und B, S. 41.*



WARNUNG: Ein Versäumnis, die Kompatibilität, die sichere Anbringung, den Betrieb und die Wartung zu bestätigen, kann zu ernststen Verletzungen oder Tod führen.



WARNUNG: Der Austausch der Komponenten an Ihrem Fahrrad mit anderen als originalen Ersatzteilen könnte die Sicherheit Ihres Fahrrads beeinträchtigen und die Garantie unwirksam machen. Besprechen Sie sich mit Ihrem Händler, bevor Sie die Komponenten an Ihrem Rad wechseln.

3. Die ergonomisch korrekte Passform

BEACHTEN SIE: Die ergonomisch korrekte Passform ist ein wesentliches Element von Sicherheit, Leistung und Komfort beim Fahrradfahren. Die in einer ergonomisch korrekten Passform für Ihren Körper und ihre Einsatzbedingungen resultierenden Anpassungen an Ihrem Fahrrad erfordern Erfahrung, Fähigkeit und Spezialwerkzeuge. Lassen Sie immer Ihren Händler die Anpassungen an Ihrem Fahrrad vornehmen; oder, falls Sie über die Erfahrung, Fähigkeit und Werkzeuge verfügen, lassen Sie Ihren Händler Ihre Arbeit überprüfen, bevor Sie fahren.



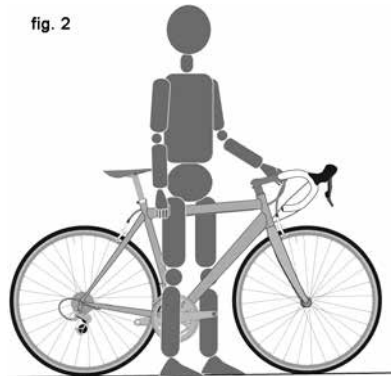
WARNUNG: Wenn Ihr Fahrrad nicht richtig passt, können Sie die Kontrolle verlieren und stürzen. Wenn Ihr neues Fahrrad nicht passt, bitten Sie Ihren Händler, es auszutauschen, bevor Sie es fahren.

A. Überstandshöhe

1 Diamantrahmenfahrräder

Die Überstandshöhe (Schrittfreiheit) ist die zentrale Komponente einer ergonomisch korrekten Passform des Fahrrads (Abb. 2). Es ist der Abstand vom Boden zum höchsten Punkt des Fahrradrahmens, an dem Punkt, wo Ihr Schritt ist, wenn Sie auf das Fahrrad steigen. Um die korrekte Überstandshöhe zu prüfen, steigen Sie mit den Schuhen, die Sie zum Fahrradfahren tragen, auf das Rad und hüpfen Sie kräftig auf Ihren Fersen. Wenn Ihr Schritt den Rahmen berührt, ist das Fahrrad zu groß für Sie. Fahren Sie damit nicht einmal um den Block. Ein Rad, mit dem Sie nur auf gepflasterten Oberflächen fahren, sollte einen minimalen Freiraum der Überstandshöhe von 5cm bieten. Ein Rad, mit dem Sie auf ungepflasterten Oberflächen fahren, sollte einen minimalen

fig. 2



Freiraum der Überstandshöhe von 7,5cm bieten. Und ein Rad, das Sie abseits der Straße verwenden, sollte Ihnen 10cm oder mehr Freiraum bieten.

2. Fahrräder mit Durchstiegsrahmen

Überstandshöhe gilt nicht für Fahrräder mit Durchstiegsrahmen. Stattdessen wird das Beschränkungsmaß von der Spanne der Sattelhöhe bestimmt. Sie müssen in der Lage sein, die Sattelposition wie in **B** beschrieben einzustellen, ohne die auf der Oberseite des Sitzrohrs angegebenen Grenzen und die Markierungen für "Minimaleinführtiefe" und "Maximaleinführtiefe" auf der Sattelstütze zu überschreiten.

B. Sattelposition

Korrekte Sattelleinstellung ist ein wichtiger Faktor, um das Beste an Leistung und Komfort aus Ihrem Fahrrad herauszuholen. Wenn die Sattelposition für Sie nicht bequem ist, gehen Sie zu Ihrem Händler.

Der Sattel kann in drei Richtungen eingestellt werden:

1. Vertikale Einstellung. Um die korrekte Sattelhöhe zu ermitteln (Abb. 3):

- Setzen Sie sich auf den Sattel;
- Setzen Sie einen Fuß auf ein Pedal;
- Drehen Sie den Pedalarm, bis das

Pedal mit Ihrem Fuß unten ist und der Pedalarm parallel zum Sitzrohr ist.

Ist Ihr Bein nicht vollständig gerade, muss Ihre Sattelhöhe eingestellt werden. Wenn Ihre Hüften sich in Richtung Ferse bewegen müssen, damit Sie das Pedal erreichen, ist der Sattel zu hoch. Ist Ihr Bein mit dem Fuß auf dem Pedal am Knie gebeugt, ist der Sattel zu niedrig.

Bitte Sie Ihren Händler, den Sattel in die optimale Fahrposition zu ringen und Ihnen zu zeigen, wie die Einstellungen gemacht werden. Wenn Sie entscheiden, Ihre eigene Sattelleinstellung vorzunehmen:

- lösen Sie den Klemmmechanismus der Sattelstütze
- Verschieben Sie die Sattelstütze im Sitzrohr des Rahmens
- vergewissern Sie sich, dass der horizontale Verstellbereich des Sitzes gerade ist
- ziehen Sie den Klemmmechanismus der Sattelstütze wieder mit dem empfohlenen Drehmoment fest (Anhang D oder Anweisungen des Herstellers).

Sobald der Sattel in der richtigen Höhe ist, stellen Sie sicher, dass die Sitzstütze nicht über die Markierungen für die "Minimaleinführtiefe" oder "Maximaleinführtiefe" hinausragt (Abb. 4).

fig. 3

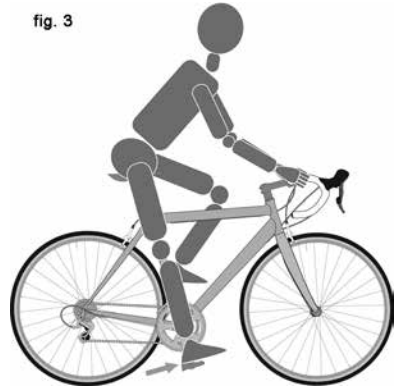
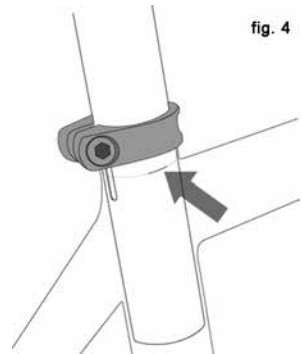


fig. 4



HINWEIS: Einige Fahrräder haben ein Sichtfenster im Sitzrohr, dessen Zweck es ist, leichter zu sehen, ob der Sitz weit genug in das Sitzrohr eingeführt ist, um sicher zu sein. Hat Ihr Fahrrad ein solches Sichtfenster, nutzen Sie dies statt der Markierungen für die "Minimaleinführtiefe" oder "Maximaleinführtiefe", um sicherzugehen, dass die Sitzstütze weit genug in das Sitzrohr eingeführt ist, um durch das Sichtfenster zu sehen zu sein.

Wenn Ihr Fahrrad ein unterbrochenes Sitzrohr hat, wie es bei einigen gefederten Fahrrädern der Fall ist, müssen Sie auch sichergehen, dass die Sitzstütze weit genug in den Rahmen eingeführt ist, so dass Sie sie mit Ihrer Fingerspitze von der Unterseite des unterbrochenen Sitzrohrs berühren können, ohne den Finger weiter als bis zum ersten Knöchel hineinzustecken. *Siehe auch BEACHTEN SIE oben und Abb. 5).*



⚠️ WARNUNG: Falls die Sattelstütze nicht wie in B.1 (siehe oben) beschrieben in das Sitzrohr eingeführt ist, kann die Sattelstütze, die Einfassung oder sogar der Rahmen brechen, was zu einem Verlust der Kontrolle über das Fahrrad und einem Sturz führen kann.

2. Horizontale Einstellung. Der Sattel kann horizontal eingestellt werden, um Ihnen dabei zu helfen, die optimale Sitzposition auf dem Fahrrad zu finden. Bitten Sie Ihren Händler, den Sattel für Ihre optimale Sitzposition einzustellen und Ihnen zu zeigen, wie diese Einstellung gemacht wird. Wenn Sie entscheiden, Ihre eigene horizontale Einstellung vorzunehmen, stellen Sie sicher, dass der Klemmmechanismus den geraden Teil der Sattelschienen hält und nicht den gekrümmten Teil der Schienen berührt, und dass Sie das empfohlene Drehmoment für den/die Klemmverschluss/-verschlüsse verwenden (Anhang D oder Herstelleranweisungen).

3. Sattelwinkleinstellung. Die meisten Leute bevorzugen einen horizontalen Sattel; doch einige Fahrer mögen es, dass die Sattelspitze ein wenig auf- oder abgeneigt ist. Ihr Händler kann den Sattelwinkel einstellen, oder Ihnen zeigen, wie es gemacht wird. Wenn Sie entscheiden, Ihre eigene Sattelwinkleinstellung vorzunehmen und Sie haben an Ihrer Sitzstütze eine Sattelklemme mit einem einzelnen Bolzen, ist es entscheidend, dass Sie den Klemmbolzen weit genug lösen, damit sich die Verzahnungen am Mechanismus lösen können, bevor Sie den Winkel des Sattels verändern und dass die Verzahnungen wieder vollständig einrasten, bevor Sie den Klemmbolzen bis zum empfohlenen Drehmoment befestigen (Anhang D oder Herstelleranweisungen).



WARNUNG: Wenn Sie die Sattelwinkeleinstellung bei einer Sattelklemme mit einem einzelnen Bolzen vornehmen, überprüfen Sie immer, dass die Verzahnungen an den Fügeflächen nicht ausgeschlagen sind. Ausgeschlagene Verzahnungen an der Klemme können dafür sorgen, dass der Sattel sich bewegt, was zu Kontrollverlust und Stürzen führen kann.

Befestigen Sie die Verschlüsse immer bis zum korrekten Drehmoment. Zu fest befestigte Bolzen können sich dehnen und verformen. Zu lockere Bolzen können sich bewegen und ermüden. Beide Fehler können zu einem plötzlichen Versagen des Bolzens führen, was Kontrollverlust und Stürze verursachen kann.

Beachten Sie: Wenn Ihr Fahrrad mit einer gefederten Sitzstütze ausgestattet ist, könnte der Federungsmechanismus regelmäßig Service oder Wartung erfordern. Fragen Sie Ihren Händler nach empfohlenen Serviceintervallen für Ihre gefederte Sitzstütze.

Kleine Veränderungen der Sattelposition können eine erhebliche Wirkung auf Leistung und Komfort haben. Um die beste Sattelposition für Sie zu finden, machen Sie jeweils nur eine Einstellung.



WARNUNG: Stellen Sie nach jeder Sattelleinstellung sicher, dass der Sattelleinstellungsmechanismus ordnungsgemäß sitzt und befestigt ist, bevor Sie fahren. Eine lockere Sattelklemme oder Sitzstütze kann die Sitzstütze beschädigen oder dazu führen, dass Sie die Kontrolle verlieren und stürzen. Ein korrekt befestigter Sattelleinstellungsmechanismus erlaubt keine Bewegung des Sattels. Überprüfen Sie regelmäßig, dass der Sattelleinstellungsmechanismus ordnungsgemäß festgezogen ist.

Sollte Ihr Sattel trotz sorgfältiger Einstellung der Höhe, Neigung und horizontaler Position ungemütlich sein, könnten Sie ein anderes Satteldesign brauchen. Sattel kommen wie Menschen in verschiedenen Formen, Größen und Belastbarkeiten. Ihr Händler kann Ihnen bei der Auswahl eines Sattels helfen, der bequem ist, wenn er für Ihren Körper und Fahrstil korrekt eingestellt ist.



WARNUNG: Einige Menschen haben reklamiert, dass längeres Fahren mit einem Sattel, der falsch eingestellt ist, oder den Beckenbereich nicht richtig unterstützt, kurzfristige oder langfristige Verletzungen der Nerven und Blutgefäße oder sogar Impotenz verursachen kann. Wenn Ihr Sattel Ihnen Schmerzen, Taubheit oder anderes Unbehagen bereitet, hören Sie auf Ihren Körper und fahren Sie nicht mehr, bis Sie Ihren Händler wegen einer Sattelleinstellung oder eines anderen Sattels besucht haben.

C. Höhe und Winkel des Lenkers

Ihr Fahrrad ist entweder mit einem Vorbau in gewindeloser Ausführung ausgestattet, der sich an der Außenseite des Gabelschafts festklammert, oder mit einem Lenkerschaftrohr, das durch einen expandierenden Verbindungsbolzen innen im Gabelschaft klemmt. Wenn Sie sich nicht sicher sind, welche Art von Schaft Ihr Fahrrad hat, fragen Sie Ihren Händler.

Hat Ihr Fahrrad einen Vorbau in gewindeloser Ausführung (Abb. 6), kann Ihr Händler die Höhe des Lenkers verändern, indem er die Abstandshalter zur Höheneinstellung von unter dem Schaft über den Schaft bewegt, oder umgekehrt. Sonst müssen Sie einen Schaft mit anderer Länge oder anderem Anstieg besorgen. Konsultieren Sie Ihren Händler. Versuchen Sie dies nicht selbst, da es besonderes Wissen erfordert.

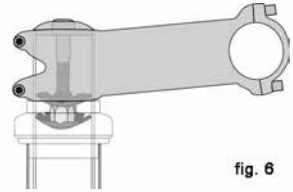


fig. 6

Ist Ihr Fahrrad mit einem Lenkerschaftrohr ausgestattet (Abb. 7), können Sie Ihren Händler bitten, die Lenkerhöhe durch Einstellung der Schafthöhe ein wenig einzustellen.

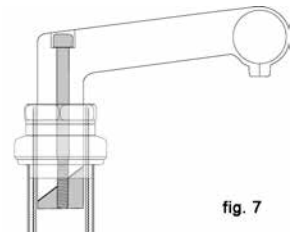


fig. 7

Ein Lenkerschaftrohr hat eine geätzte oder gestempelte Markierung auf seinem Schaft, die die "Minimaleinführtiefe" oder "Maximaleinführtiefe" des schaftes kennzeichnet. Diese Markierung darf nicht oberhalb des Lenkungslagers sichtbar sein.

! WARNUNG: Die Markierung der Minimaleinführtiefe eines Lenkerschaftrohrs darf nicht oberhalb des höchsten Punktes des Lenkungslagers zu sehen sein. Übersteigt der Schaft die Markierung der Minimaleinführtiefe, kann der Schaft das Schaftrrohr der Gabel zerstören oder beschädigen, was dazu führen kann, dass Sie die Kontrolle verlieren und stürzen.

! WARNUNG: Bei einigen Fahrrädern kann ein Wechsel des Schaftes oder der Schafthöhe die Spannung des Vorderbremskabels beeinflussen, was die Vorderradbremse sperrt oder kabelüberlänge erzeugt, was die Vorderradbremse unbenutzbar macht. Wenn die Beläge der Vorderradbremse sich zur Felge bewegen oder davon entfernen, wenn der Schaft oder die Schafthöhe geändert wird, müssen die Bremsen korrekt eingestellt werden, bevor Sie das Fahrrad fahren.

Einige Fahrräder sind mit einem verstellbaren Lenkervorbau ausgestattet. Wenn Ihr Fahrrad einen verstellbaren Lenkervorbau hat, bitten Sie Ihren Händler, Ihnen zu zeigen, wie man ihn verstellt. Versuchen Sie nicht, die Verstellung selbst vorzunehmen, da das Verstellen des Drehwinkels auch Einstellungen an den Bremshebeln erfordern kann.



WARNUNG: Befestigen Sie Verschlüsse immer bis zum korrekten Drehmoment. Zu fest befestigte Bolzen können sich dehnen und verformen. Zu lockere Bolzen können sich bewegen und ermüden. Beide Fehler können zu einem plötzlichen Versagen des Bolzens führen, was Kontrollverlust und Stürze verursachen kann.

Ihr Händler kann auch den Drehwinkel der Lenkstange oder der Stangenverlängerungen ändern.



WARNUNG: Ein unzureichend befestigter Schaftklemmbolzen, Lenkerklemmbolzen oder Stangenverlängerungsklemmbolzen kann den Lenkvorgang beeinträchtigen, was dazu führen kann, dass Sie die Kontrolle verlieren und stürzen. Platzieren Sie das Vorderrad zwischen Ihren Beinen und versuchen Sie, die Lenker/Schaft-Montage zu drehen. Wenn Sie den Schaft im Verhältnis zum Vorderrad, die Lenkstange im Verhältnis zum Schaft, oder die Stangenverlängerung im Verhältnis zur Lenkstange drehen können, sind die Bolzen unzureichend befestigt.

D. Verstellung der Hebelposition

Der Winkel der Brems- und Gangschaltungshebel und ihre Position an den Handgriffen kann geändert werden. Bitten Sie Ihren Händler, die Einstellungen für Sie vorzunehmen. Wenn Sie entscheiden, Ihre eigene Hebelwinkeleinstellung vorzunehmen, gehen Sie sicher, die Klemmverschlüsse wieder bis zum empfohlenen Drehmoment zu befestigen (Anhang D oder Herstelleranweisungen).

E. Bremshebelgriffweite

Viele Fahrräder haben Bremshebel, deren Griffweite eingestellt werden kann. Wenn Sie kleine Hände haben, oder es schwer finden, die Bremshebel zu betätigen, kann Ihr Händler entweder die Griffweite einstellen, oder Bremshebel mit kürzerer Griffweite anbringen.



WARNUNG: Je kürzer die Griffweite des Bremshebels, desto entscheidender ist es, korrekt eingestellte Bremsen zu haben, so dass die volle Bremskraft innerhalb des verfügbaren Bremshebelweges Geltung findet. Ein Bremshebelweg, der nicht die volle Bremskraft erzeugt, kann Kontrollverlust bewirken, was zu ernststen Verletzungen oder Tod führen kann.

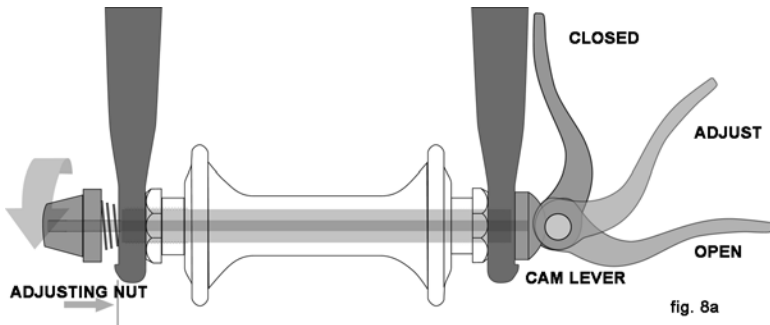
4. Technik

Es ist wichtig für Ihre Sicherheit, das Betriebsverhalten und die Freude am Fahren, zu verstehen, wie die Dinge an Ihrem Fahrrad funktionieren. Wir bitten Sie dringend, Ihren Händler zu fragen, wie man die in diesem Abschnitt beschriebenen Vorgänge ausführt, bevor Sie sie selbst probieren, und dass Sie Ihren Händler Ihre Arbeit überprüfen lassen, bevor Sie das Fahrrad fahren. Wenn Sie den kleinsten Zweifel haben, ob Sie etwas in diesem Abschnitt des Handbuchs verstehen, sprechen Sie mit Ihrem Händler. *Siehe auch Anhänge A, B, C und D.*

A. Räder

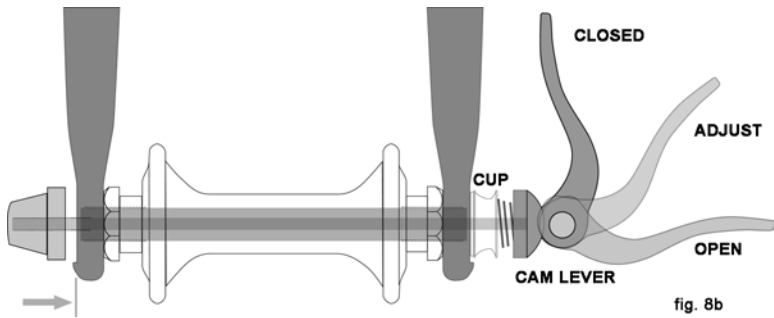
Fahrräder sind so konzipiert, dass die Räder für leichteren Transport und zur Reparatur von platten Reifen abnehmbar sind. In den meisten Fällen sind die Radachsen in Langlöchern, "Ausfallende" genannt, in der Gabel und dem Rahmen gelagert, aber einige Mountainbikes und Straßenfahräder nutzen ein so genanntes "Steckachsen"-Radmontiersystem.

Wenn Sie ein Mountainbike oder Straßenfahrrad mit Steckachsen-Vorder- oder Hinterrad haben, gehen Sie sicher, dass Ihr Händler Ihnen die Herstelleranweisungen gegeben hat und befolgen Sie diese, wenn Sie ein Steckachsen-Rad anbringen oder entfernen. Wenn Sie nicht wissen, was eine Steckachse ist, fragen Sie Ihren Händler.

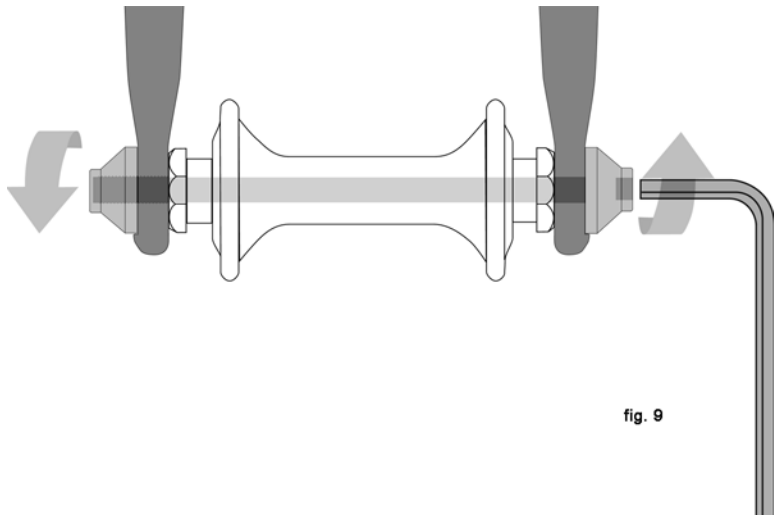


Wenn Sie ein Fahrrad ohne Steckachsen-Radmontagesystem haben, sind die Räder auf eine von drei Arten gesichert:

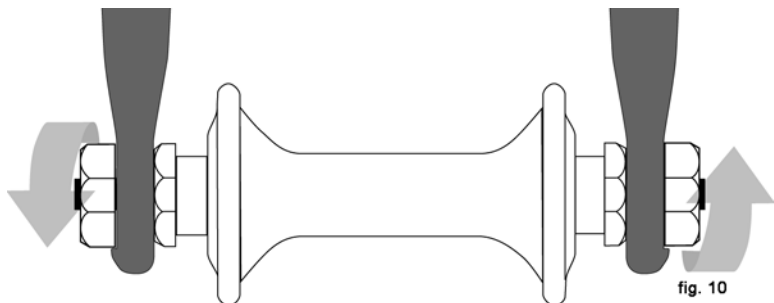
- Eine Hohlachse mit einer durchlaufenden Welle, die auf einer Seite mit einer einstellbaren Spannmutter und auf der anderen Seite mit einem Exzenter-Schnellverschluss ausgestattet ist (siehe Abb. 8 a & b)



- Eine Hohlachse mit einer durchlaufenden Welle die auf einer Seite mit einer Mutter und auf der anderen Seite mit einer entsprechenden Sechskantverschraubung, einem Verriegelungshebel oder einer anderen Spannvorrichtung ausgestattet ist (durchgehender Bolzen, Abb. 9)



- Sechskantmuttern oder Sechskantschrauben die auf oder in die Nabenachse geschraubt sind (angeschraubtes Rad, Abb. 10)



Ihr Fahrrad kann mit verschiedenen Sicherungsmethoden für Vorder- und Hinterrad ausgestattet sein. Besprechen Sie die Radsicherungsmethode Ihres Fahrrads mit Ihrem Händler.

Es ist sehr wichtig, dass Sie die Radsicherungsmethode an Ihrem Fahrrad verstehen, dass Sie wissen, wie man die Räder richtig sichert und dass Sie wissen, wie man die korrekte Spannkraft anwendet, die das Rad risikofrei sichert. Bitten Sie Ihren Händler, Sie in der korrekten Radentfernung und -anbringung einzuweisen und bitten Sie ihn, Ihnen jede verfügbare Herstelleranleitung zu geben.



WARNUNG: Mit einem unsachgemäß gesicherten Rad zu fahren, kann dazu führen, dass das Rad wackelt oder vom Fahrrad fällt, was ernste Verletzungen oder den Tod verursachen kann. Daher ist es unerlässlich, dass Sie:

- 1. Dass Sie sich an Ihren Händler wenden, um sicherzustellen, dass Sie über das nötige Know-how zum Anbringen und Entfernen der Räder verfügen.**
 - 2. Die korrekte Methode der Radbefestigung verstehen und anwenden.**
 - 3. Vor jedem Fahrtantritt die ordnungsgemäße Radbefestigung prüfen.**
- Die Spannung eines korrekt gesicherten Rades muss die Oberflächen der Ausfallenden prägen.**

1. Sekundäre Rückhalteeinrichtungen des Vorderrads

Die meisten Fahrräder haben Frontgabeln, die eine sekundäre Rückhalteeinrichtung nutzen, um das Risiko eines sich von der Gabel lösenden Vorderrads zu reduzieren, falls das Rad inkorrekt gesichert ist. Sekundäre Rückhalteeinrichtungen ersetzen die korrekte Sicherung Ihres Vorderrads nicht.

Sekundäre Rückhalteeinrichtungen fallen in zwei grundlegende Kategorien:

- a. Die aufsteckbare ist ein Teil, das der Hersteller zur Vorderradnabe oder Vordergabel hinzufügt.

- b. Die eingebaute ist in die äußeren Lagen der Ausfallenden der Frontgabel geformt, gegossen, oder gearbeitet.

Bitten Sie Ihren Händler, die jeweilige sekundäre Rückhalteeinrichtung an Ihrem Fahrrad zu erklären.



WARNUNG: Entfernen oder sperren Sie die sekundäre Rückhalteeinrichtung nicht. Wie der Name impliziert, dient sie als Sicherung für eine kritische Einstellung. Ist das Rad nicht korrekt gesichert, kann die sekundäre Rückhalteeinrichtung das Risiko reduzieren, dass sich das Rad von der Gabel löst. Entfernung oder Sperre der nebengeordneten Sicherungshalterung kann auch die Garantie erlöschen lassen.

Sekundäre Rückhalteeinrichtungen sind kein Ersatz für eine korrekte Sicherung Ihres Rads. Das Versäumen, das Rad sachgemäß zu sichern, kann dazu führen, dass das Rad wackelt oder sich löst, was zu Kontrollverlust und Stürzen mit ernststen Verletzungen oder Todesfolge führen kann.

2. Räder mit Exzenter-Schnellverschlussystemen

Derzeit sind zwei Varianten des Exzenter-Schnellverschlussystems verfügbar: der traditionelle Exzenter-Schnellverschluss (Abb. 8a) und der Exzenter-Schnellverschluss mit einem Distanzstück (Abb. 8b). Beide verwenden ein Excenterklemmverfahren, um das Rad einzuspannen. Ihr Fahrrad kann mit dem System mit Distanzstück am Vorderrad und dem traditionellen System am Hinterrad ausgestattet sein.

a. Einstellung des traditionellen Exzenter-Schnellverschlusses (Abb. 8a)

Die Radnabe wird durch die Kraft der Excenternocke, die gegen ein Ausfallende drückt und die Spannmutter über den Spieß gegen das andere Ausfallende zieht, an Ihrem Platz eingespannt. Die Kraft der Einspannung wird durch die Spannmutter kontrolliert. Durch Drehen der Spannmutter im Uhrzeigersinn, während der Nockenhebel an einer Rotation gehindert wird, wird die Einspannkraft erhöht; Drehen gegen den Uhrzeigersinn, während der Nockenhebel an einer Rotation gehindert wird, verringert die Einspannkraft. Weniger als eine halbe Drehung der Spannmutter kann den Unterschied zwischen sicherer und unsicherer Einspannkraft ausmachen.



WARNUNG: Die volle Kraft des Exzenter-Schnellverschlusses wird benötigt, um das Rad sicher einzuspannen. Halten der Mutter mit einer Hand und Drehen des Hebels, wie bei einer Knarre, bis alles so fest ist, wie es geht, spannt ein Rad mit Exzenter-Schnellverschluss nicht sicher in die Ausfallenden ein. Siehe auch die erste WARNUNG in diesem Abschnitt, S. 18.

b. Einstellen des Exzenter-Schnellverschlusses mit Distanzstück (Abb. 8b)

Der Exzenter-Schnellverschluss mit Distanzstück an ihrem Vorderrad sollte von Ihrem Händler korrekt für Ihr Fahrrad eingestellt worden sein. Bitten Sie Ihren Händler, die Einstellung alle sechs Monate zu überprüfen. **Verwenden Sie ein mit einem Exzenter-Schnellverschluss mit Distanzstück ausgestattetes Vorderrad an keinem anderen Fahrrad als dem, für das Ihr Händler es angepasst hat.**

3. Räder aus- und einbauen



WARNUNG: Falls Ihr Fahrrad mit einer Nabenbremse wie zum Beispiel einer Rücktrittsbremse, Trommelbremse vorne oder hinten, Band- oder Rollenbremse ausgestattet ist; oder falls es eine Hinterradnabe mit eingebauter Gangschaltung hat, versuchen Sie nicht, das Rad zu entfernen. Das Entfernen und Wieder-Anbringen der meisten Nabenbremsen und Nabenschaltungen erfordert Fachkenntnisse. Unsachgemäßes Entfernen oder Anbringen kann zu Brems- oder Gangschaltungs-Versagen führen, was zur Folge haben kann, dass Sie die Kontrolle verlieren und stürzen.

ACHTUNG: Falls Ihre Fahrrad eine Scheibenbremse hat, seien Sie vorsichtig beim Berühren der Bremsscheibe oder des Bremssattels. Bremsscheiben haben scharfe Kanten, und sowohl die Scheibe als auch der Bremssattel können während der Benutzung sehr heißlaufen.

a. Entfernen eines Vorderrads mit Scheibenbremse oder Felgenbremse

(1) Falls Ihr Fahrrad Felgenbremsen hat, lösen Sie den Schnellspanverschluss, um den Abstand zwischen dem Reifen und den Bremsblöcken zu vergrößern (Siehe Abschnitt 4.C, Abb. 11 bis 15).

(2) Falls Ihr Fahrrad mit einem Exzenter-Schnellverschluss am Vorderrad ausgestattet ist, setzen Sie den Exzenter-Schnellverschluss von der verriegelten oder GESCHLOSSENEN Position auf die OFFENE Position (Abb. 8a & b). Falls Ihr Fahrrad mit einem angeschraubten oder mit einem durchgehenden Bolzen befestigten Vorderrad ausgestattet ist, lösen Sie den/die Verschlüsse durch Drehen gegen den Uhrzeigersinn mit einem passenden Schraubenschlüssel, Felgenschlüssel oder dem integrierten Lösehebel.

(3) Falls Ihre Vordergabel eine sekundäre, z.B. aufgesteckte, Rückhalteeinrichtung hat, lösen Sie diese. Falls Ihre Vordergabel eine integrierte sekundäre Rückhalteeinrichtung hat (Abb. 8a), lösen Sie die Einstellmutter genug, um das Rad aus den Ausfallenden entfernen zu können. Falls Ihr Vorderrad einen Exzenter-Schnellverschluss mit Distanzstück verwendet (Abb. 8b), drücken Sie das Distanzstück und den Verstellhebel zusammen, während Sie das Rad entfernen. Mit dem Exzenter-Schnellverschluss mit Distanzstück ist keinerlei Drehen von Teilen nötig.

Eventuell ist es erforderlich, dass Sie mit der Handfläche oben auf das Rad klopfen, um es aus der Vordergabel zu lösen.

b. Anbringen eines Vorderrades mit Scheiben- oder Felgenbremse



ACHTUNG: Falls das Vorderrad Ihres Fahrrads mit einer Scheibenbremse ausgestattet ist, geben Sie Acht, die Bremsscheibe, Bremssattel oder Bremsblöcke nicht zu beschädigen, wenn Sie die Scheibe wieder in den Sattel einsetzen. Betätigen Sie nie den Steuerhebel einer Scheibenbremse, solange die Scheibe nicht korrekt in den Sattel eingesetzt ist. Siehe auch Abschnitt 4.C.

(1) Falls Ihr Fahrrad mit einem Exzenter-Schnellverschluss am Vorderrad ausgestattet ist, stellen Sie den Verstellhebel so ein, dass er sich vom Rad

wegbiegt. (Abb. 8b). Dies ist die OFFENE Position. Falls Ihr Fahrrad ein verschraubtes oder mit einem durchgehenden Bolzen befestigtes Vorderrad hat, gehen Sie zum nächsten Schritt.

(2) Setzen Sie das Rad mit nach vorne zeigender Gabel zwischen die Gabelscheiden ein, sodass die Achse fest am oberen Ende der Gabel-Ausfallenden sitzt. Der Befestigungshebel, falls es einen gibt, sollte sich auf der vom Fahrer aus gesehen linken Seite des Fahrrads befinden (Abb. 8a & b). Falls Ihr Fahrrad eine aufgesteckte sekundäre Rückhalteeinrichtung besitzt, rasten Sie diese ein.

(3) Falls Sie einen traditionellen Exzenter-Schnellverschluss haben: Während Sie den Befestigungshebel mit Ihrer rechten Hand in der EINSTELLEN-Position halten, ziehen Sie die Einstellmutter mit der linken Hand an, bis sie handfest am Gabel-Ausfallende anliegt. (Abb. 8a). Falls Sie einen Exzenter-Schnellverschluss mit Distanzstück haben: Die Mutter und das Distanzstück (Abb. 8b) sollten in den hinteren Teil der Gabel-Ausfallenden eingerastet und keine Anpassung nötig sein.

(4) Während Sie das Rad fest ans obere Ende der Schlitze in den Gabel-Ausfallenden drücken und gleichzeitig die Felge in der Gabel zentrieren:

(a) Mit einem Exzenter-Schnellverschluss, richten Sie den Befestigungshebel nach oben und drehen Sie ihn in die GESCHLOSSENE Position (Abb. 8a & b). Der Hebel sollte jetzt parallel zur Gabelscheide und zum Rad hin gebogen sein. Um genug Spannkraft anzuwenden, sollten Sie Ihre Finger für zusätzlichen Druck um die Gabelscheide schließen und der Hebel sollte einen sichtbaren Abdruck in Ihrer Handfläche hinterlassen.

(b) Mit einem verschraubten oder einem durchgehenden Bolzen-System, ziehen Sie die Verschlüsse den Drehmomentangaben im Anhang D oder den Herstellerangaben für die Radnabe entsprechend an.

HINWEIS: Falls bei einem traditionellen Exzenter-Schnellverschluss der Hebel nicht ganz in eine zur Gabelscheide parallele Position gebracht werden kann, bringen Sie den Hebel in die OFFENE Position zurück. Drehen Sie dann die Einstellmutter entgegen dem Uhrzeigersinn um eine Viertelumdrehung und versuchen Sie erneut, den Hebel anzuziehen.

D (6) Mit einem verschraubten oder einem durchgehenden Bolzen-System, ziehen Sie die Verschlüsse den Drehmomentangaben im Anhang D oder den Herstellerangaben für die Radnabe entsprechend an.



WARNUNG: Das sichere Spannen des Rades mit einem Exzenter-Schnellverschluss setzt einen erheblichen Kraftaufwand voraus. Falls Sie den Nockenhebel vollständig schließen können, ohne Ihre Finger für zusätzliche Kraft um die Gabelscheide zu legen, der Hebel keinen sichtbaren Abdruck in Ihrer Handfläche hinterlässt und die Verzahnung des Rad-Verschlusses keine Spuren auf den Oberflächen der Ausfallenden hinterlässt, ist die Spannung nicht ausreichend. Öffnen Sie den Hebel; drehen Sie dann die Einstellmutter um eine Vierteldrehung im Uhrzeigersinn; dann versuchen Sie es erneut. Siehe auch die erste WARNUNG in diesem Abschnitt, S. 18.

(6) Falls Sie den Schnellspannverschluss der Bremse in 3. a. (1) weiter oben geöffnet haben, verschließen Sie ihn wieder, um den richtigen Abstand zwischen Bremsklotz und Felge wiederherzustellen.

(7) Drehen Sie das Rad, um sicherzustellen, dass es im Rahmen zentriert ist und nicht mit den Bremsklötzen kollidiert; dann betätigen Sie den Bremshebel und stellen Sie sicher, dass die Bremsen ordnungsgemäß funktionieren.

c. Entfernen eines Hinterrades mit Scheibenbremse oder Felgenbremse

(1) Falls Sie ein Mehrgang-Fahrrad mit Kettenschaltung haben: Stellen Sie das Schaltwerk auf einen hohen Gang ein (der kleinste, äußerste Zahnkranz hinten).

Falls Sie eine Hinterradnabe mit eingebauter Gangschaltung haben, konsultieren Sie Ihren Händler oder ziehen Sie die Herstellerangaben der Radnabe zu Rate, bevor Sie versuchen, das Hinterrad zu entfernen.

Falls Sie ein Eingangrad mit Felgen- oder Scheibenbremse haben, gehen Sie zu Schritt (4) unten.

(2) Falls Ihr Fahrrad Felgenbremsen hat, lösen Sie den Schnellspannverschluss, um den Abstand zwischen der Felge und den Bremsblöcken zu vergrößern (siehe Abschnitt 4.C, Abb. 11 bis 15).

(3) Bei einem Kettenschaltwerk, ziehen Sie den Umwerfer mit der rechten Hand zurück.

(4) Bei einem Exzenter-Schnellverschluss, bringen Sie den Schnellspannverschluss in die OFFENE Position (Abb. 8b). Bei einem verschraubten oder mit einem durchgehenden Bolzen befestigten Mechanismus, lösen Sie den/die Verschlüsse mit einem passenden Schraubenschlüssel, Felgenschlüssel oder dem integrierten Lösehebel; drücken Sie dann das Rad weit genug nach vorne, um die Kette vom hinteren Zahnkranz entfernen zu können.

(5) Heben Sie das Hinterrad ein Stück über den Boden und entfernen Sie es aus den hinteren Auslaufenden.

d. Montieren eines Hinterrads mit Scheibenbremse oder Felgenbremse



ACHTUNG: Falls das Hinterrad Ihres Fahrrads mit einer Scheibenbremse ausgestattet ist, geben Sie Acht, die Bremsscheibe, Bremssattel oder Bremsblöcke nicht zu beschädigen, wenn Sie die Scheibe wieder in den Sattel einsetzen. Betätigen Sie nie den Steuerhebel einer Scheibenbremse, solange die Scheibe nicht korrekt in den Sattel eingesetzt ist.

(1) Bei einem Exzenter-Schnellverschluss, bringen Sie den Befestigungshebel in die OFFENE Position (siehe Abb. 8 a & b). Der Hebel sollte sich auf der dem Schaltwerk und den Freilaufzahnkränzen gegenüberliegenden Seite des Rades befinden.

(2) Bei einem Fahrrad mit Schaltwerk, stellen Sie sicher, dass das Schaltwerk noch in der äußersten Position mit hohem Gang ist; dann ziehen Sie den Umwerfer mit Ihrer rechten Hand zurück. Setzen Sie die Kette auf den kleinsten Freilaufzahnkranz.

(3) Bei einem Eingangrad, entfernen Sie die Kette vom vorderen Zahnkranz, sodass die Kette durchhängt. Setzen Sie die Kette auf den hinteren Zahnkranz.

(4) Dann setzen Sie das Rad in die Rahmen-Auslaufenden ein und ziehen Sie es so weit wie möglich in die Auslaufenden hinein.

(5) Bei einem Eingangrad oder einer Nabenschaltung, setzen Sie die Kette wieder auf das Kettenblatt; ziehen Sie das Rad zurück in die Auslaufenden, sodass es gerade im Rahmen sitzt und die Kette etwa 6mm Spiel nach oben und unten hat.

(6) Bei einem Exzenter-Schnellverschluss, stellen Sie den Befestigungshebel nach oben und drehen Sie ihn in die GESCHLOSSENE Position (Abb. 8 a & b). Der Hebel sollte nun parallel zur Sitzstrebe oder Kettenstrebe sein und zum Rad hin gebogen sein. Um genug Spannkraft anzuwenden, sollten Sie Ihre Finger für zusätzlichen Druck um die Gabelscheide schließen und der Hebel sollte einen sichtbaren Abdruck in Ihrer Handfläche hinterlassen.

(7) Mit einem verschraubten oder durchgehenden Bolzen-System, ziehen Sie die Verschlüsse den Drehmomentangaben im Anhang D oder den Herstellerangaben für die Radnabe entsprechend an.

HINWEIS: Falls bei einem traditionellen Exzenter-Schnellverschluss der Hebel nicht ganz in eine zur Sitzstrebe oder Kettenstrebe parallele Position gebracht werden kann, bringen Sie den Hebel in die OFFENE Position zurück. Drehen Sie dann die Einstellmutter entgegen dem Uhrzeigersinn um eine Viertelumdrehung und versuchen Sie erneut, den Hebel anzuziehen.



WARNUNG: Das sichere Spannen des Rades mit einem Exzenter-Schnellverschluss setzt einen erheblichen Kraftaufwand voraus. Falls Sie den Befestigungshebel vollständig schließen können, ohne Ihre Finger für zusätzliche Kraft um die Sitzstrebe oder Kettenstrebe zu legen, der Hebel keinen sichtbaren Abdruck in Ihrer Handfläche hinterlässt und die Verzahnung des Rad-Verschlusses keine Spuren auf den Oberflächen der Ausfallenden hinterlässt, ist die Spannung nicht ausreichend. Öffnen Sie den Hebel; drehen Sie dann die Einstellmutter um eine Vierteldrehung im Uhrzeigersinn; dann versuchen Sie es erneut. Siehe auch die erste WARNUNG in diesem Abschnitt, S. 18.

(8) Falls Sie den Schnellspanverschluss der Bremse in 3. c. (2) weiter oben geöffnet haben, verschließen Sie ihn wieder, um den richtigen Abstand zwischen Bremsklotz und Felge wiederherzustellen.

(9) Drehen Sie das Rad, um sicherzustellen, dass es im Rahmen zentriert ist und nicht mit den Bremsklötzen kollidiert; dann betätigen Sie den Bremshebel und stellen Sie sicher, dass die Bremsen ordnungsgemäß funktionieren.

B. Sattelstützenbefestigung mit Exzenter-Schnellverschluss

Manche Fahrräder sind mit einer Sattelstützenbefestigung mit Exzenter-Schnellverschluss ausgestattet. Der Exzenter-Schnellverschluss an der Sattelstütze funktioniert genau wie der traditionelle Exzenter-Schnellverschluss am Rad (Abschnitt 4.A.2) Während ein Exzenter-Schnellverschluss aussieht wie eine lange Schraube mit einem Hebel am einen Ende und einer Mutter am anderen, verwendet die Klemme eine außermittig angebrachte Nocke, um die Sattelstütze fest einzuspannen (siehe Abb. 8a).



WARNUNG: Beim Fahren mit einer unsachgemäß befestigten Sattelstütze kann es passieren, dass der Sattel sich dreht oder bewegt, was zur Folge haben kann, dass Sie die Kontrolle verlieren und stürzen. Daher ist es unerlässlich, dass Sie:

1. Sich an Ihren Händler wenden, um sicherzustellen, dass Sie über das nötige Know-how zur Befestigung der Sattelstütze verfügen.
2. Die korrekte Methode der Sattelstützenbefestigung verstehen und anwenden.
3. Vor jedem Fahrtantritt die ordnungsgemäße Befestigung der Sattelstütze prüfen.

Einstellen der Sattelstützenbefestigung mit Exzenter-Schnellverschluss

Das Spannen der Nocke presst die Manschette um die Sattelstütze, und hält die Sattelstütze so sicher in Position. Die Kraft der Einspannung wird durch die Spannmutter kontrolliert. Durch Drehen der Spannmutter im Uhrzeigersinn, während der Nockenhebel an einer Rotation gehindert wird, wird die Einspannkraft erhöht; Drehen gegen den Uhrzeigersinn, während der Nockenhebel an einer Rotation gehindert wird, verringert die Einspannkraft. Weniger als eine halbe Umdrehung der Einstellmutter kann den Unterschied zwischen sicherer und unsicherer Spannkraft bedeuten.



WARNUNG: Die gesamte Kraft des Exzenter-Schnellverschlusses wird benötigt, um die Sattelstütze sicher einzuspannen. Wenn Sie die Mutter mit einer Hand halten und den Hebel mit der anderen Hand drehen wie eine Flügelmutter, bis alles so fest wie möglich ist, wird die Sattelstütze nicht sicher eingespannt.



WARNUNG: Falls Sie den Exzenter-Schnellverschluss vollständig schließen können, ohne Ihre Finger für zusätzliche Kraft um die Sattelstütze oder ein Rahmenrohr zu legen, der Hebel keinen sichtbaren Abdruck in Ihrer Handfläche hinterlässt und die Verzahnung des Rad-Verschlusses keine Spuren auf den Oberflächen der Ausfallenden hinterlässt, ist die Spannung nicht ausreichend. Öffnen Sie den Hebel; drehen Sie die Einstellmutter im Uhrzeigersinn um eine Viertelumdrehung und versuchen Sie es erneut.

C. Bremsen

Es gibt drei grundlegende Arten von Fahrradbremsen: Felgenbremsen, die funktionieren, indem sie die Radfelge zwischen zwei Bremsklötzen einklemmen; Scheibenbremsen, die funktionieren, indem sie eine an der Radnabe befestigte Scheibe zwischen zwei Bremsklötzen einklemmen; und in die Radnabe eingebaute Bremsen. Alle drei können über einen am Lenker befestigten Hebel bedient werden. Bei einigen Fahrradmodellen wird die nabenintegrierte Bremse durch Rückwärtstreten der Pedale bedient. Diese bezeichnet man als Rücktrittsbremse, welche im Anhang C beschrieben wird.



WARNUNG:

- 1. Das fahren mit unsachgemäß eingestellten Bremsen, abgenutzten Bremsklötzen oder Rädern, bei denen sichtbare Felgenabnutzung vorliegt, ist gefährlich und kann schwere Verletzungen oder sogar den Tod zur Folge haben.**
- 2. Das zu feste oder plötzliche Betätigen der Bremsen kann ein Rad blockieren, was dazu führen kann, dass Sie die Kontrolle verlieren und stürzen. Plötzliche oder übermäßige Betätigung der Vorderbremse kann den Fahrer über den Lenker schleudern, was zu schweren oder tödlichen Verletzungen führen kann.**
- 3. Manche Fahrradbremsen, wie zum Beispiel Scheibenbremsen (Abb. 11) und Direktzugbremsen (Abb. 12), sind überaus leistungsstark. Geben Sie sich besondere Mühe, sich mit diesen Bremsen vertraut zu machen und seien sie besonders vorsichtig bei deren Verwendung.**
- 4. Manche Fahrradbremsen sind mit einem Bremskraftregler ausgestattet, einem kleinen, zylindrischen Mechanismus, durch den das Bremskabel hindurchläuft und der dazu dient, eine stärker abgestufte Bremskraftanwendung zu liefern. Ein Regler macht die ursprüngliche Bremshebel-Kraft sanfter, indem er die Kraft schrittweise erhöht, bis die volle Kraft erreicht ist. Falls Ihr Fahrrad mit einem Bremskraftregler ausgestattet ist, achten Sie besonders darauf, sich mit seinen Gebrauchseigenschaften vertraut zu machen.**
- 5. Scheibenbremsen können bei längerem Gebrauch extrem heißlaufen. Geben Sie Acht, eine Scheibenbremse nicht zu berühren, bevor sie genug Zeit zum Abkühlen hatte.**
- 6. Lesen Sie die Herstellerinformationen zur Benutzung und Pflege Ihrer Bremsen, und um zu erfahren, wann Bremsklötze ausgetauscht werden müssen. Falls Sie die Herstellerinformationen nicht haben, suchen Sie Ihren Händler auf oder kontaktieren Sie den Bremsen-Hersteller.**
- 7. Wenn Sie abgenutzte oder beschädigte Teile ersetzen, verwenden Sie ausschließlich vom Hersteller zugelassene Originalteile.**

1. Bremssteuerung und -funktionen

Zu Ihrer eigenen Sicherheit ist es sehr wichtig, dass Sie in Erfahrung bringen und sich merken, welcher Bremshebel welche Bremse an Ihrem Fahrrad kontrolliert. Für gewöhnlich kontrolliert **in den USA** der rechte Bremshebel die hintere Bremse und der linke Bremshebel die vordere; aber **um festzustellen, wie** die Bremsen Ihres Fahrrads eingerichtet sind, betätigen Sie einen Bremshebel und achten Sie darauf, welche Bremse, vorne oder hinten, betätigt wird. Tun Sie nun dasselbe mit dem anderen Bremshebel.

Stellen Sie sicher, dass Ihre Hände die Bremshebel problemlos erreichen und betätigen können. Falls Ihre Hände zu klein sind, um die Hebel problemlos zu betätigen, suchen Sie Ihren Händler auf, bevor Sie mit dem Rad fahren. Die Bremshebelgriffweite kann einstellbar sein; oder es kann sein, dass Sie ein anderes Bremshebel-Modell brauchen.

Die meisten Bremsen haben eine Art von Schnellspanverschluss, um die Bremsklötze vom Reifen zu lösen, wenn ein Rad entfernt oder wieder eingesetzt wird. Wenn der Schnellspanverschluss der Bremse in der offenen Position ist, sind die Bremsen nicht funktionsfähig. Fragen Sie Ihren Händler, um sicherzugehen, dass Sie verstehen, wie der Schnellverschlussmechanismus Ihres Fahrrads funktioniert (siehe Abb. 12, 13, 14 & 15) und vergewissern Sie sich jedes Mal, dass die Bremsen ordnungsgemäß funktionieren, bevor Sie sich auf das Rad setzen.

2. Wie Bremsen funktionieren

Die Bremswirkung eines Fahrrads hängt von der Reibung zwischen den Bremsflächen ab. Um sicherzugehen, dass Ihnen die größte Reibungskraft zur Verfügung steht, halten Sie Ihre Radfelgen und Bremsklötze oder die Bremsscheibe und -sattel sauber und frei von Schmutz, Gleitmitteln, Wachs oder Politur.

Bremsen dienen dazu, Ihre Geschwindigkeit zu regeln, nicht bloß dazu, das Fahrrad anzuhalten. Die maximale Bremskraft für jedes Rad wird an dem Punkt kurz vor dem "blockieren" des Rads (wenn das Rad aufhört, sich zu drehen und anfängt zu schleudern) erreicht. Sobald der Reifen schleudert, verlieren Sie den Großteil Ihrer Bremskraft und jegliche Richtungskontrolle. Sie sollten üben, das Rad zu verlangsamen und sanft anzuhalten, ohne das Rad zu blockieren. Die Technik heißt progressive Bremsregelung. Anstatt den Bremshebel ruckhaft in die Position zu bringen, in der Sie glauben, dass Sie die angemessene Bremskraft erzeugen, drücken Sie den Hebel und erhöhen Sie zunehmend die Bremskraft. Wenn Sie spüren, wie das Rad zu blockieren beginnt, reduzieren Sie den Druck nur ein bisschen, um das Rad in Rotation und kurz vorm Blockieren zu halten. Es ist wichtig, dass Sie ein Gefühl für das Maß an Bremshebeldruck entwickeln, der bei verschiedenen Geschwindigkeiten und auf verschiedenen Oberflächen für jedes Rad benötigt wird. Um dies besser zu verstehen, experimentieren Sie ein wenig, indem Sie Ihr Fahrrad schieben und unterschiedliche Maße an Druck auf jeden Bremshebel ausüben, bis das Rad blockiert.

Wenn Sie eine oder beide Bremsen betätigen, beginnt das Rad langsamer zu werden, aber Ihr Körper möchte sich mit gleichbleibender Geschwindigkeit weiterbewegen. Dies führt zu einer Gewichtsverlagerung auf das Vorderrad (oder, bei

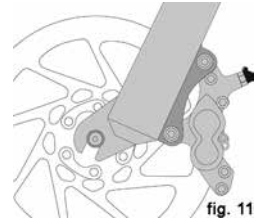


fig. 11

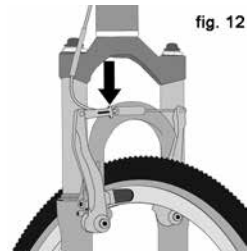


fig. 12

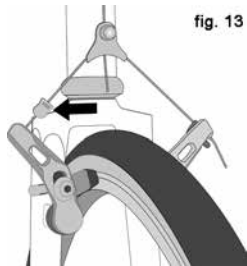


fig. 13

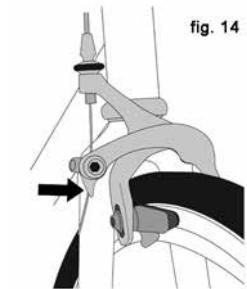


fig. 14

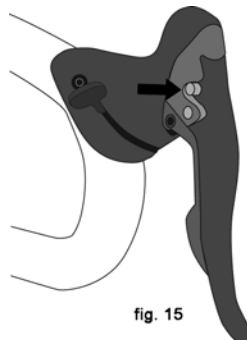


fig. 15

starkem Bremsen, rund um die Radnabe, was dazu führen kann, dass Sie über den Lenker fliegen).

Ein Rad, auf dem mehr Gewicht lastet, hält mehr Bremsdruck aus, bevor es blockiert; ein Rad mit weniger Gewicht blockiert schon bei geringerem Bremsdruck. Somit müssen Sie, wenn Sie die Bremsen betätigen und Ihr Gewicht nach vorn verlagert wird, Ihren Körper auf dem Rad nach hinten lehnen um Gewicht auf das Hinterrad zu verlagern; und gleichzeitig sollten Sie sowohl die Bremskraft hinten verringern als auch vorne erhöhen. Dies ist noch wichtiger, wenn Sie bergab fahren, da durch das Gefälle Gewicht nach vorn verlagert wird.

Zwei Schlüssel zu effektiver Geschwindigkeitskontrolle und sicherem Anhalten sind das Kontrollieren des Blockierens des Rades und die Gewichtsverlagerung. Diese Gewichtsverlagerung ist sogar noch wirksamer, wenn Ihr Fahrrad eine Vordergabelfederung hat. Die Gabelfederung "sinkt" beim Bremsen und erhöht die Gewichtsverlagerung (siehe auch Abschnitt 4.F). Üben Sie Techniken zum Bremsen und zur Gewichtsverlagerung an Orten ohne Verkehr oder andere Gefahren und Ablenkungen.

Alles ist anders, wenn Sie auf lockerem Untergrund oder bei nassem Wetter fahren. Es dauert länger, auf lockerem Untergrund oder bei nassem Wetter zu bremsen. Die Radhaftung ist geringer, sodass die Räder weniger Bodenhaftung in Kurven und beim Bremsen haben und schon bei weniger Bremskraft blockieren können. Feuchtigkeit und Schmutz auf den Bremsklötzen reduzieren deren Griffigkeit. Um auf lockerem oder nassem Untergrund die Kontrolle zu behalten, sollten Sie langsamer fahren.

D. Gangwechsel

Ihr Mehrgangrad hat einen Schaltwerksantrieb (siehe 1. unten), einen Antrieb mit Nabenschaltung (siehe 2. unten) oder, in Ausnahmefällen, eine Kombination der beiden.

1. Wie ein Schaltwerksantrieb funktioniert

Falls Ihr Fahrrad einen Schaltwerksantrieb hat, besteht der Schaltmechanismus aus :

- einer Zahnkranzkassette oder einem Freilauf-Ritzelpaket
- einem Schaltwerk
- für gewöhnlich einen Umwerfer
- ein oder zwei Schalthebeln
- einem vorderen Zahnkranz oder zwei oder drei vorderen Zahnkränzen, die als Kettenblätter bezeichnet werden
- einer Antriebskette

a. Den Gang wechseln

Es gibt mehrere verschiedene Arten und Stile von Schaltsteuerungen: Hebel, Drehgriffe, Abzüge, kombinierte Schalt-/Bremssteuerungen und Druckknöpfe. Bitten Sie Ihren Händler, Ihnen die Art von Schaltsteuerung zu erklären, mit der Ihr Rad ausgestattet ist, und Ihnen zu zeigen, wie sie funktioniert.

Das Vokabular zum Schalten kann ziemlich verwirrend sein. Herunterschalten ist das Schalten in einen "niedrigeren" oder "langsameren" Gang, der leichter zu treten ist. Hochschalten ist das Schalten in einen "höheren" oder "schnelleren"

Gang, der schwerer zu treten ist. Das Verwirrende ist, dass das, was am Umwerfer passiert, das Gegenteil von dem ist, was am Schaltwerk passiert (für Detailinformationen, lesen Sie die untenstehende Anleitung zum Schalten mit dem Schaltwerk und Schalten mit dem Umwerfer). Sie können zum Beispiel auf zwei Arten einen Gang wählen, der das Treten auf einem Hügel leichter macht (runterschalten): Das Herunterschalten der Kette um einen Gang lässt sie vorne auf einen kleineren Zahnkranz "springen" oder das Hochschalten "springt" auf einen größeren Zahnkranz hinten. Somit sieht beim hinteren Ritzelpaket das, was man als "Herunterschalten" bezeichnet, wie Hochschalten aus. Um den Überblick zu behalten, sollte man sich merken, dass das Schalten der Kette nach innen, zur Mittelachse des Fahrrads, dem Beschleunigen und Bergauffahren dient und als "Herunterschalten" bezeichnet wird. Bewegt man die Kette nach außen oder von der Mittelachse des Fahrrads weg, dient dies der Geschwindigkeit und wird als "Hochschalten" bezeichnet.

Ob Sie hoch- oder runterschalten, das Schaltsystem eines Fahrrads erfordert, dass die Antriebskette in Bewegung ist und zumindest unter einer gewissen Spannung steht. Ein Schaltwerk schaltet nur, wenn Sie mit den Pedalen vorwärts treten.



ACHTUNG: Bewegen Sie niemals den Gangschalthebel, wenn Sie rückwärts treten und treten Sie auch nicht sofort rückwärts, nachdem Sie den Gangschalthebel betätigt haben. Das könnte die Kette einklemmen und schwerwiegende Schäden am Fahrrad verursachen.

b. Schalten mit dem Schaltwerk

Das Schaltwerk wird mit dem rechten Gangschalthebel kontrolliert.

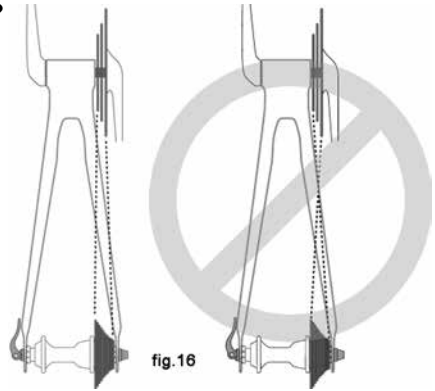
Die Funktion des Schaltwerks besteht darin, die Antriebskette von einem Zahnkranz zum nächsten zu bewegen. Die kleineren Zahnkränze im Ritzelpaket erzeugen eine höhere Getriebeübersetzung. Das Treten in den höheren Gängen erfordert eine höhere Trittkraft, aber lässt Sie mit jeder Umdrehung der Pedalkurbeln eine größere Distanz zurücklegen. Die größeren Zahnkränze erzeugen eine geringere Getriebeübersetzung. Sie zu verwenden erfordert weniger Trittkraft, aber lässt Sie mit jeder Umdrehung der Pedalkurbeln auch nur eine geringere Distanz zurücklegen. Das Bewegen der Kette von einem kleineren auf einen größeren Zahnkranz des Ritzelpakets führt zum Herunterschalten. Das Bewegen der Kette von einem größeren auf einen kleineren Zahnkranz des Ritzelpakets führt zum Hochschalten. Damit das Schaltwerk die Kette von einem Zahnkranz auf den anderen bewegen kann, muss der Fahrer mit den Pedalen vorwärts treten.

c. Schalten mit dem Umwerfer:

Der Umwerfer, der mit dem linken Gangschalthebel kontrolliert wird, schaltet die Kette zwischen den großen und kleinen Kettenblättern hin und her. Das Schalten der Kette auf ein kleineres Kettenblatt erleichtert das Treten der Pedale (Herunterschalten). Das Schalten der Kette auf ein größeres Kettenblatt erschwert das Treten der Pedale (Hochschalten).

d. In welchem Gang sollte ich fahren?

Die Kombination aus den größten hinteren und kleinsten vorderen Zahnkränzen (Abb. 16) ist für die steilsten Hügel. Die Kombination aus den kleinsten hinteren und größten vorderen Zahnkränzen ist für die größte Geschwindigkeit. Es ist nicht nötig, die Gänge der Reihe nach zu wechseln. Finden Sie stattdessen den richtigen "Startgang" für Ihre Leistungsstufe — einen Gang, der schwer genug für schnelle Beschleunigung, aber leicht genug



zu treten ist, so dass Sie ohne zu Wackeln aus dem Stand anfahren können — und experimentieren Sie mit Hoch- und Herunterschalten, um ein Gefühl für die verschiedenen Zahnkranz-Kombinationen zu entwickeln. Üben Sie zunächst das Schalten an einem Ort ohne Hindernisse, Gefahren oder Verkehr, bis Sie an Sicherheit gewonnen haben. Lernen Sie, weder die Kombinationen "kleinster auf kleinsten" noch "größter auf größter" Zahnkranz zu benutzen, da diese eine unzumutbare Belastung der Antriebskette bedeuten können. Lernen Sie, die Notwendigkeit eines Gangwechsels vorherzusehen und in einen niedrigeren Gang zu schalten, *bevor* der Anstieg zu steil wird. Sollten Sie Schwierigkeiten beim Schalten haben, könnte das Problem die Einstellung der Mechanik sein. Wenden Sie sich an Ihren Händler für Unterstützung.



WARNUNG: Schalten Sie ein Schaltwerk nie auf den größten oder kleinsten Zahnkranz, wenn das Schaltwerk nicht problemlos schaltet. Das Schaltwerk kann verstellt sein und die Kette könnte blockieren, was dazu führen kann, dass Sie die Kontrolle verlieren und stürzen.

e. Was, wenn sich der Gang nicht ändern lässt?

Wenn das Bewegen der Schaltsteuerung um einen Schritt zum wiederholten Mal nicht zu einem flüssigen Wechsel in den nächsten Gang führt, ist es wahrscheinlich, dass der Mechanismus verstellt ist. Bringen Sie das Fahrrad zu Ihrem Händler, um es einstellen zu lassen.

2. Wie ein Antrieb mit Nabenschaltung funktioniert

Falls Ihr Fahrrad einen Antrieb mit Nabenschaltung hat, besteht der Schaltmechanismus aus:

- einer Nabenschaltung mit 3, 5, 7, 8, 12 oder möglicherweise einer unendlichen Anzahl an Gängen
- einem oder manchmal zwei Schalthebeln
- einem oder manchmal zwei Steuerkabeln
- einem vorderen Zahnkranz, der als Kettenblatt bezeichnet wird
- einer Antriebskette

a. Den Gang wechseln bei einer Nabenschaltung

Das Schalten bei einem Antrieb mit Nabenschaltung besteht lediglich darin, den Gangschalthebel in die für die erwünschte Getriebeübertragung angegebene Position zu bringen. Nachdem Sie den Gangschalthebel in die Position für den Gang Ihrer Wahl gebracht haben, verringern Sie für einen Moment den Druck auf die Pedale, um der Nabe das Schalten zu ermöglichen.

b. In welchem Gang sollte ich fahren?

Der zahlenmäßig niedrigste Gang (1) ist für die steilsten Hügel. Der zahlenmäßig höchste Gang ist für die größte Geschwindigkeit.

Das Schalten von einem leichteren, "langsameren" Gang (wie 1) in einen schwereren, "schnelleren" Gang (wie 2 oder 3) bezeichnet man als "Hochschalten". Das Schalten von einem schwereren, "schnelleren" Gang in einen leichteren, "langsameren" Gang bezeichnet man als "Herunterschalten". Es ist nicht nötig, die Gänge der Reihe nach zu wechseln. Finden Sie stattdessen den richtigen "Startgang" für die Umstände — einen Gang, der schwer genug für schnelle Beschleunigung, aber leicht genug zu treten ist, so dass Sie ohne zu Wackeln aus dem Stand anfahren können — und experimentieren Sie mit Hoch- und Herunterschalten, um ein Gefühl für die verschiedenen Gänge zu entwickeln. Üben Sie zunächst das Schalten an einem Ort ohne Hindernisse, Gefahren oder anderen Verkehr, bis Sie an Sicherheit gewonnen haben. Lernen Sie, die Notwendigkeit eines Gangwechsels vorherzusehen und in einen niedrigeren Gang zu schalten, *bevor* der Anstieg zu steil wird. Sollten Sie Schwierigkeiten beim Schalten haben, könnte das Problem die Einstellung der Mechanik sein. Wenden Sie sich an Ihren Händler für Unterstützung.

c. Was, wenn sich der Gang nicht ändern lässt?

Wenn das Bewegen der Schaltsteuerung um einen Schritt zum wiederholten Mal nicht zu einem flüssigen Wechsel in den nächsten Gang führt, ist es wahrscheinlich, dass der Mechanismus verstellt ist. Bringen Sie das Fahrrad zu Ihrem Händler, um es einstellen zu lassen.

E. Pedale

1. Zehenüberstand bedeutet, dass Ihre Zehen das Vorderrad berühren können, wenn Sie den Lenker drehen, um zu lenken, während ein Pedal in der vordersten Position ist. Dies ist üblich bei Fahrrädern mit kleinem Rahmen und kann vermieden werden, indem das Innenpedal oben und das Außenpedal unten gehalten wird, wenn man scharf lenkt. Auf allen Fahrrädern verhindert diese Technik außerdem, dass das Innenpedal in einer Kurve den Boden berührt.



WARNUNG: Zehenüberstand kann dazu führen, dass Sie die Kontrolle verlieren und stürzen. Bitten Sie Ihren Händler, einzuschätzen, ob die Kombination von Rahmengröße, Kurbelarmlänge, Pedalform und Schuhen, die Sie verwenden werden, zu Zehenüberstand führen kann. Unabhängig davon, ob Sie Überstand haben oder nicht, sollten Sie bei scharfen Kurven das Innenpedal oben und das Außenpedal unten halten.

2. Manche Fahrräder werden mit Pedalen geliefert, die scharfe und potenziell gefährliche Oberflächen haben. Diese Oberflächen sollen die Sicherheit erhöhen, indem Sie die Griffigkeit zwischen dem Schuh des Fahrers und dem Pedal erhöhen. Falls Ihr Fahrrad diese Art von Hochleistungs-Pedal hat, sollten Sie besonders Acht geben, um ernsthafte Verletzungen durch die scharfen Oberflächen der Pedale zu vermeiden. Abhängig von Ihrem Fahrstil oder Leistungsniveau, bevorzugen Sie eventuell ein weniger aggressives Pedaldesign oder entscheiden sich, mit Schienbeinschonern zu fahren. Ihr Händler kann Ihnen eine Reihe an Optionen zeigen und passende Empfehlungen abgeben.

3. Rennhaken und Fußriemchen dienen dazu, die Füße in der richtigen Position und in Kontakt mit den Pedalen zu halten. Der Rennhaken positioniert den Fußballen über der Pedalachse, was maximale Trittkraft gewährleistet. Das Fußriemchen, wenn festgezogen, hält den Fuß während der Pedalumdrehung am Pedal. Während Rennhaken und Fußriemchen mit jeder Art von Schuh gewisse Vorteile bieten, funktionieren Sie am effektivsten mit Radschuhen, die für die Verwendung mit Rennhaken entwickelt wurden. Ihr Händler kann Ihnen erklären, wie Rennhaken und Fußriemchen funktionieren. Schuhsohlen oder -rahmen mit tiefem Profil, die es erschweren könnten, Ihren Fuß einzusetzen oder herauszunehmen, sollten nicht mit Rennhaken oder Fußriemchen verwendet werden.



WARNUNG: Das Ein- und Aussteigen bei Pedalen mit Rennhaken und Fußriemchen erfordert Geschick, welches nur durch Übung erworben werden kann. Bis sie zur Reflexhandlung wird, erfordert die Technik Konzentration, welche Ihre Aufmerksamkeit in Anspruch nehmen und dazu führen kann, dass Sie die Kontrolle verlieren und stürzen. Üben Sie die Verwendung von Rennhaken und Fußriemchen an einem Ort ohne Hindernisse, Gefahren oder Verkehr. Lassen Sie die Fußriemchen locker und ziehen Sie sie nicht fest, bis Ihre Technik und Sicherheit beim Ein- und Aussteigen in/aus den Pedalen dies zulässt. Fahren Sie niemals mit festgezogenen Fußriemchen im Straßenverkehr.

4. Klickpedale (gelegentlich als "Systempedale" bezeichnet) sind eine andere Art, die Füße sicher in der richtigen Position für maximale Tritteffizienz zu halten. Sie haben eine Platte, "Pedalplatte" genannt, an der Sohle, welche in einer passenden, federbelasteten Vorrichtung am Pedal einrastet. Sie schließen oder lösen sich nur mit einer sehr spezifischen Bewegung, die geübt werden muss, bis sie zum Instinkt wird. Klickpedale erfordern Schuhe und Pedalplatten, die mit der Marke und dem Model des Pedals kompatibel sind.

Viele Klickpedale sind so gestaltet, dass sie dem Fahrer erlauben, den Kraftaufwand einzustellen, der benötigt wird, um den Fuß einzuhaken oder zu lösen. Befolgen Sie die Herstellerangaben des Pedals oder bitten Sie Ihren Händler, Ihnen zu zeigen, wie man diese Einstellung vornimmt. Verwenden Sie die leichteste Einstellung, bis das Einhaken und Lösen eine Reflexhandlung wird, aber gehen Sie immer sicher, dass genug Spannung vorhanden ist, um ein ungewolltes Lösen Ihres Fußes vom Pedal zu verhindern.



WARNUNG: Klickpedale sind für die Benutzung mit Schuhen konzipiert, die speziell gefertigt sind, um zu diesen zu passen, und werden entwickelt, um den Fuß fest am Pedal zu halten. Verwenden Sie keine Schuhe, die sich nicht korrekt mit den Pedalen verbinden.

Es braucht Übung, um zu lernen, den Fuß sicher einzuhaken und zu lösen. Bis das Einhaken und Lösen des Fußes zur Reflexhandlung wird, erfordert die Technik Konzentration, welche Ihre Aufmerksamkeit in Anspruch nehmen und dazu führen kann, dass Sie die Kontrolle verlieren und stürzen. Üben Sie das Einhaken in und Lösen aus Klickpedalen an einem Ort ohne Hindernisse, Gefahren oder Verkehr; und beachten Sie die Herstellerangaben zur Einstellung und Wartung der Pedale. Falls Sie die Herstellerangaben nicht haben, suchen Sie Ihren Händler auf oder kontaktieren Sie den Hersteller.

F. Fahrrad-Federung

Viele Fahrräder sind mit Federungssystemen ausgestattet. Es gibt viele verschiedene Arten von Federungssystemen — zu viele, um sie individuell in dieser Anleitung zu behandeln. Falls Ihr Fahrrad irgendein Federungssystem hat, lesen und befolgen Sie die Herstellerangaben zur Einstellung und Wartung der Federung. Falls Sie die Herstellerangaben nicht haben, suchen Sie Ihren Händler auf oder kontaktieren Sie den Hersteller.



WARNUNG: Wenn das Federungssystem nicht gewartet, überprüft und korrekt eingestellt wird, kann dies eine Fehlfunktion der Federung zur Folge haben, welche dazu führen kann, dass Sie die Kontrolle verlieren und stürzen.

Falls Ihr Fahrrad gefedert ist, erhöht die höhere Geschwindigkeit, die Sie eventuell erreichen auch Ihr Risiko, sich zu verletzen. Wenn Sie zum Beispiel bremsen, sinkt der vordere Bereich eines gefederten Rades ab. Sie könnten die Kontrolle verlieren und stürzen, wenn Sie keine Erfahrung mit diesem System haben. Lernen Sie, Ihr Federungssystem sicher zu verwenden. Siehe auch Abschnitt 4.C.



WARNUNG: Das Ändern der Federungseinstellung kann das Fahr- und Bremsverhalten Ihres Fahrrads verändern. Ändern Sie niemals die Federungseinstellung, es sei denn Sie sind gut mit den Herstellerangaben und -empfehlungen des Federungssystems vertraut, und überprüfen Sie nach einer Anpassung der Federungseinstellung, ob sich das Fahr- und Bremsverhalten des Fahrrads verändert hat, indem Sie eine vorsichtige Testfahrt in einer gefahrlosen Umgebung machen.

Federung kann die Kontrolle und den Fahrkomfort erhöhen, indem Sie den Rädern ermöglicht, besser dem Terrain zu folgen. Dieses erhöhte Potenzial

erlaubt Ihnen eventuell, schneller zu fahren; aber Sie dürfen die erhöhte Leistungsfähigkeit des Fahrrads nicht mit Ihren Fähigkeiten als Fahrer verwechseln. Der Ausbau Ihrer Fertigkeiten braucht Zeit und Übung. Gehen Sie stets vorsichtig vor, bis Sie alle Möglichkeiten mit Ihrem Fahrrad umzugehen vollständig verstanden haben.

⚠️ WARNUNG: Nicht alle Fahrräder können sicher mit bestimmten Arten von Federungssystemen nachgerüstet werden. Bevor Sie ein Fahrrad mit einem Federungssystem nachrüsten, fragen Sie beim Fahrradhersteller nach um sicherzugehen, dass Ihr Vorhaben mit dem Design des Fahrrads kompatibel ist. Tut man dies nicht, kann das zu einem Totalausfall des Rahmens führen.

G. Reifen und Schläuche

1 Reifen

Fahrradreifen sind in vielen Designs und verschiedenen Anforderungen entsprechend erhältlich, von Allzweckreifen bis hin zu Reifen, die dazu entwickelt wurden, unter sehr spezifischen Wetter- oder Geländekonditionen Bestleistungen zu erbringen. Wenn Sie Erfahrung mit Ihrem neuen Fahrrad gesammelt haben und dann das Gefühl haben, dass ein anderer Reifen Ihren Fahransprüchen besser gerecht würde, kann Ihnen Ihr Verkäufer dabei helfen, das passendste Design auszusuchen.

Die Größe, Druckstufe und bei einigen Hochleistungsreifen auch die spezifisch empfohlene Anwendung sind auf der Seitenwand des Reifens vermerkt (siehe dazu Abb. 17). Der für Sie wichtigste Teil dieser Information ist der Reifendruck. Eingige Hersteller von Radfelgen geben den maximalen Reifendruck aber auch mit einem Etikett auf der Felge an.

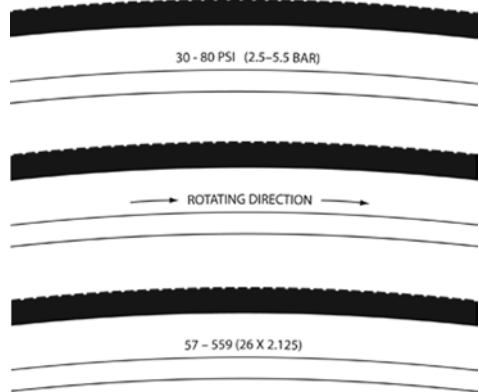


fig. 17



WARNUNG: Pumpen Sie einen Reifen niemals über den auf der Seitenwand des Reifens oder auf der Radfelge vermerkten maximalen Reifendruck hinaus auf. Wenn die Angabe für den maximalen Reifendruck auf der Radfelge niedriger ist als die auf dem Reifen vermerkte Angabe, dann nutzen Sie stets den niedrigeren Betriebsdruck. Wird der empfohlene Höchstdruck überschritten, so kann der Reifen von der Felge springen oder die Radfelge beschädigt werden, was zu Schäden am Fahrrad sowie Verletzungen des Fahrers und Menschen in dessen Umgebung führen kann.

Der beste und sicherste Weg, einen Fahrradreifen so aufzupumpen, dass der korrekte Druck erreicht wird, ist unter Zuhilfenahme einer Fahrradpumpe mit eingebautem Druckmesser zu erreichen.



WARNUNG: Die Benutzung von Luftschläuchen an Tankstellen oder von anderen Druckluftkompressoren stellt ein Sicherheitsrisiko dar. Sie sind nicht zur Nutzung für Fahrradreifen vorgesehen. Sie bewegen große Luftmasse sehr schnell und verursachen einen schnellen Druckanstieg, was dazu führen kann, dass der Schlauch explodiert.

Der Reifendruck wird entweder als Höchstdruck oder als Druckbereich angegeben. Welche Leistungen ein Reifen unter verschiedenen Gelände- oder Wetterbedingungen erbringt, hängt weitgehend vom Reifendruck ab. Pumpt man den Reifen fast bis zum empfohlenen Höchstdruck auf, erhält man den geringsten Rollwiderstand, aber auch ein unsanftes Fahrgefühl. Hoher Druck ist am besten für glattes, trockenes Pflaster geeignet.

Sehr niedriger Druck am unteren Ende des empfohlenen Druckbereiches bringt auf glattem, rutschigen Gelände (wie festgefahrener Erde) und auf tiefen, losen Oberflächen (wie tiefem, trockenem Sand) die beste Leistung.

Reifendruck, der für Ihr Gewicht und die Fahrkonditionen zu niedrig ist, kann zu Reifenschäden führen, da der Reifen sich ausreichend verformt, um den inneren Schlauch zwischen der Felge und dem Fahruntergrund einzuklemmen.



ACHTUNG: Druckmessgeräte in Stiffform können ungenau sein und man sollte sich für gleichmäßige, genaue Druckmessungen nicht auf sie verlassen. Nutzen Sie stattdessen eine qualitativ hochwertige Messuhr.

Bitte Sie Ihren Händler, Ihnen den besten Reifendruck für die Art von Fahrten zu nennen, die sie am meisten anwenden werden und lassen Sie Ihren Händler die Reifen bis zu diesem Druck aufpumpen. Überprüfen Sie die Befüllung dann so, wie es im Abschnitt 1.C beschrieben ist. So wissen Sie, wie korrekt aufgepumpte Reifen aussehen und sich anfühlen sollten, wenn Sie gerade kein Messgerät zur Hand haben. Manche Reifen müssen alle ein bis zwei Wochen auf den richtigen Druck nachgepumpt werden, weshalb es wichtig ist, dass Sie Ihren Reifendruck vor jeder Fahrt überprüfen.

Einige spezielle Hochleistungsreifen haben laufrichtungsgebundene Profile: ihr Profilmuster ist so gestaltet, dass diese in eine Richtung besser funktionieren als in die andere. Die Kennzeichnung an der Seitenwand unidirektionaler Reifen besteht aus einem Pfeil, der die korrekte Laufrichtung anzeigt. Falls Ihr Fahrrad unidirektionale Reifen hat, müssen Sie sicherstellen, dass diese so montiert sind, dass sie sich in die korrekte Richtung drehen.

2 Reifenventile

Überwiegend gibt es zwei Arten von Fahrradventilen: das Schraederventil und das Presta-Ventil. Die von Ihnen genutzte Fahrradpumpe muss ein Anschlussstück haben, das zu den Ventilschäften an Ihrem Fahrrad passt.

Das Schraederventil (Abb. 18a) ist wie das Ventil an einem Autoreifen. Um einen Reifen mit Schraederventil aufzupumpen entfernen Sie die Ventilkappe und klemmen den Füllstutzen auf das Ventilende. Um Luft aus einem Schraederventil entweichen zu lassen, drücken Sie auf den Stift am Ende des Ventilschaftes mit dem Ende eines Schlüssels oder einem anderen angemessenen Objekt.



Das Presta-Ventil (Abb. 18b) hat einen schmalen Durchmesser und ist nur an Fahrradreifen zu finden. Um ein Presta-Ventil unter Anwendung einer Fahrradpumpe mit für Presta passendem Pumpenkopf zu befüllen, entfernen Sie die Ventilkappe, drehen Sie die Sicherungsmutter (gegen den Uhrzeigersinn) des Ventilschafts auf und drücken Sie den Ventilschaft nach unten, um das Ventil freizulegen.



Drücken Sie dann den Pumpenkopf auf den Ventilkopf und pumpen Sie. Um ein Presta-Ventil mit einer Pumpe für Schraederventile zu befüllen, benötigen Sie einen Presta-Adapter (bei Ihrem Fahrradhändler erhältlich), der sich auf den Ventilschaft aufschrauben lässt, nachdem Sie das Ventil freigelegt haben. Der Adapter passt in die Aufnahme der Schraederpumpe. Schließen Sie das Ventil nach dem Aufpumpen. Um Luft aus einem Presta-Ventil zu lassen, öffnen die Sicherungsmutter des Ventils und drücken Sie den Ventilschaft.



WARNUNG: Wir empfehlen Ihnen sehr, dass Sie stets einen Extra-Fahrradschlauch dabei haben, wenn Sie mit Ihrem Fahrrad unterwegs sind, es sei denn, Ihr Fahrrad ist mit schlauchlosen Reifen ausgestattet. Einen Schlauch zu flicken ist nur eine Notfall-Reparatur. Wenn Sie den Flicker nicht korrekt aufbringen oder mehrere Flicker anbringen, so kann dies möglicherweise ein Versagen des Schlauches verursachen und dazu führen, dass Sie die Kontrolle verlieren und stürzen. Ersetzen Sie einen geflickten Schlauch so bald wie möglich.

5. Wartung



WARNUNG: Technischer Fortschritt hat Fahrräder und Fahrradkomponenten komplexer gemacht und die Schnelligkeit der Neuerungen erhöht sich ständig. Es ist unmöglich, dass dieses Handbuch alle Informationen bereitstellt, die notwendig sind, um Ihr Fahrrad angemessen zu reparieren und/ oder zu warten. Um die Gefahr eines Unfalls und möglicher Verletzungen zu minimieren ist es entscheidend, dass jede Reparatur oder Wartung, die nicht gesondert in diesem Handbuch beschrieben ist, von Ihrem Händler durchgeführt wird. Es ist ebenso bedeutsam, dass Ihre individuellen Anforderungen an eine Wartung von allen Faktoren von Ihrem Fahrstil bis hin zur geografischen Lage bestimmt werden. Lassen Sie sich von Ihrem Händler dabei helfen, Ihre Wartungsanforderungen zu bestimmen.



ACHTUNG: Viele Aufgaben der Fahrradwartung und -reparatur erfordern Fachwissen und spezielle Werkzeuge. Fangen Sie nicht an, Justierungen oder Wartungen Ihres Fahrrad vorzunehmen, bis Sie von Ihrem Händler gelernt haben, wie sie korrekt ausgeführt werden. Fehlerhafte Einstellungen oder Wartungen können zu Schäden am Fahrrad oder zu Unfällen führen, die ernsthafte Verletzungen oder den Tod zur Folge haben können.

Wenn Sie erlernen möchten, wie Sie größere Wartungs- und Reparaturarbeiten an Ihrem Fahrrad vornehmen:

1. Bitten Sie Ihren Händler um Kopien der vom Hersteller erstellten Montage- und Wartungsanleitungen für die Komponenten Ihres Fahrrades oder kontaktieren Sie dafür den Hersteller der Komponenten.
2. Bitten Sie Ihren Händler, Ihnen ein Buch zur Fahrradreparatur zu empfehlen.
3. Fragen Sie Ihren Händler, ob in Ihrer Nähe Fahrradreparatur-Kurse angeboten werden.

Wir empfehlen Ihnen, Ihren Verkäufer die Qualität Ihrer Arbeit beurteilen zu lassen, wenn Sie zum ersten Mal an etwas gearbeitet haben und bevor Sie danach das Fahrrad wieder in Gebrauch nehmen - nur, um sicherzugehen, dass Sie alles korrekt ausgeführt haben. Da der Mechaniker dafür etwas Zeit benötigt, kann eine geringe Gebühr für diesen Dienst anfallen.

Wir raten auch, dass Sie Ihren Händler um Empfehlungen für Ersatzteile bitten, die sie zur Verfügung haben sollten, wenn Sie gelernt haben, wie Sie diese Teile austauschen können, sobald ein Austausch notwendig ist.

A. Wartungsintervalle

Einige Wartungs- und Instandhaltungsaufgaben können und sollten vom Besitzer ausgeführt werden und erfordern keine speziellen Werkzeuge oder Wissen, das darüber hinausgeht, was in diesem Handbuch vermittelt wird.

Nachfolgend finden Sie Beispiele für die Arten von Wartung, welche Sie selbst ausführen sollten. Alle anderen Wartungen, Instandhaltungsarbeiten und Reparaturen sollten in einer angemessen ausgestatteten Einrichtung von einem qualifizierten Fahrradmechaniker ausgeführt werden, der die korrekten Werkzeuge und Methoden nutzt, die vom Hersteller vorgegeben wurden.

1. Eingewöhnungszeit: Ihr Fahrrad wird länger halten und besser funktionieren, wenn Sie es einfahren, bevor Sie es stark beanspruchen. Schaltkabel und Speichen können sich dehnen oder "setzen", wenn ein Fahrrad zum ersten Mal in Betrieb genommen wird und können eine Nachjustierung bei Ihrem Händler benötigen. Ihre mechanische Sicherheitsprüfung (Abschnitt 1.C) wird Ihnen dabei helfen, einige Dinge zu identifizieren, die eine Nachjustierung benötigen. Aber auch wenn Ihnen alles in Ordnung erscheint, ist es am besten, wenn Sie Ihr Fahrrad mit zu Ihrem Händler nehmen, um es überprüfen zu lassen. Händler schlagen in der Regel vor, das Fahrrad nach 30-tägiger Nutzung zur Überprüfung vorbeizubringen. Ein anderer Weg zu beurteilen, wann es Zeit für eine erste Kontrolle ist, ist das Fahrrad nach drei bis fünf Stunden anspruchsvoller Fahrt im Gelände oder nach 10 bis 15 Stunden Fahrt auf der Straße oder leichter Geländefahrt überprüfen zu lassen. Wenn Sie aber glauben, dass etwas mit Ihrem Rad nicht stimmt, dann bringen Sie es zu Ihrem Händler, bevor Sie es wieder fahren.

2. Vor jeder Fahrt: Mechanische Sicherheitsprüfung (Abschnitt 1.C)

3. Nach jeder langen oder anspruchsvollen Fahrt, wenn das Fahrrad Wasser oder Schotter ausgesetzt war oder zumindest nach jeden gefahrenen 160 km: Säubern Sie das Rad und schmieren Sie die Kettenrollen leicht mit einem qualitativ hochwertigen Kettenschmieröl. Wischen Sie überschüssiges Schmieröl mit einem fusselfreien Tuch ab. Die Schmierung ist abhängig vom Klima. Sprechen Sie mit Ihrem Händler über das beste Schmiermittel und die empfohlene Schmierhäufigkeit für Ihr Gebiet.

4. Nach jeder langen oder anspruchsvollen Fahrt oder all 10 bis 20 gefahrenen Stunden:

- Ziehen Sie die Vorderbremse an und schieben Sie das Fahrrad vor und zurück. Fühlt sich alles stabil an? Wenn Sie mit jeder Vor- und Rückwärtsbewegung einen dumpfen Schlag spüren, haben Sie wahrscheinlich einen losen Lenkkopf. Lassen Sie ihn von Ihrem Händler überprüfen.
- Heben Sie das Vorderrad vom Boden an und schwenken Sie es von einer Seite zur anderen. Fühlt es sich reibungslos an? Wenn Sie eine Bindung oder Rauheit in der Lenkung verspüren, haben Sie eventuell einen zu festen Lenkkopf. Lassen Sie das von Ihrem Händler überprüfen.
- Greifen Sie eine Pedale und bewegen Sie sie in Richtung der Mittelachse des Fahrrades vor und zurück; tun Sie dann das Gleiche mit der anderen Pedale. Fühlt sich irgendetwas lose an? Falls dies der Fall ist, lassen Sie es von Ihrem Händler überprüfen.
- Schauen Sie sich die Bremsbeläge an. Beginnen sie abgenutzt auszusehen oder als würden sie die Radfelge nicht richtig treffen? Dann ist es an der Zeit, sie von Ihrem Händler nachjustieren oder auswechseln zu lassen.
- Überprüfen Sie sorgfältig die Schaltkabel und Gehäuse. Ist etwas rostig? Gibt es Knicke? Bestehen Ausfaserungen? Ist dies der Fall, lassen Sie sie von Ihrem Verkäufer ersetzen.

- Drücken Sie jedes angrenzende Speichenpaar auf beiden Seiten jedes Rades zwischen Daumen und Zeigefinger zusammen. Fühlt es sich überall in etwa gleich an? Wenn sich eine Speiche lose anfühlt, lassen Sie das Rad von Ihrem Händler auf Spannung und Richtigkeit überprüfen.
- Überprüfen Sie die Reifen auf Verschleiß, Einschnitte oder Dellen. Lassen Sie sie von Ihrem Händler auswechseln, wenn dies nötig sein sollte.
- Untersuchen Sie die Felgen auf Verschleiß, Dellen, Kerben und Kratzer. Fragen Sie Ihren Händler um Rat, wenn Sie einen Felgenschaden vorfinden.
- Überprüfen Sie, dass alle Teile und Zubehörteile noch immer sicher befestigt sind und ziehen sie diejenigen nach, die es nicht sind.
- Überprüfen Sie den Rahmen, insbesondere im Bereich der Rohrverbindungen; den Lenker und die Lenkerhalterung und die Sattelstütze auf tiefe Kratzer, Risse oder Verfärbungen. Dies sind Zeichen von belastungsbedingter Ermüdung und sie zeigen an, dass ein Teil das Ende seines nützlichen Daseins erreicht hat und ersetzt werden muss. Siehe auch Anhang B.



ACHTUNG: Wie alle mechanischen Geräte, unterliegen ein Fahrrad und seine Komponenten Verschleiß und Materialbeanspruchung. Unterschiedliche Materialien und Mechanismen verschleifen oder ermüden durch Beanspruchung in einem unterschiedlichen Tempo und haben eine unterschiedliche Lebensdauer. Wenn die Lebensdauer einer Komponente ausgeschöpft ist, kann diese plötzlich und komplett ausfallen und für den Fahrer ernste Verletzungen oder den Tod bedeuten. Kratzer, Risse, Auffaserungen und Verfärbung sind Zeichen von belastungsbedingter Ermüdung und sie bedeuten, dass ein Teil das Ende seines nützlichen Daseins erreicht hat und ersetzt werden muss. Obwohl die Materialien und die Verarbeitung Ihres Fahrrades oder individueller Komponenten für eine bestimmte Zeit vom Hersteller von einer Garantie abgedeckt sind, ist dies keine Gewähr dafür, dass das Produkt auch über den gesamten Garantie-Zeitraum hält. Die Lebensdauer des Produktes hängt oft mit der Art zusammen, wie Sie Ihr Fahrrad fahren und welche Behandlung Sie ihm zukommen lassen. Die auf das Fahrrad bestehende Garantie bedeutet nicht, dass das Fahrrad nie kaputt gehen wird oder für immer hält. Es bedeutet nur, dass das Rad zu den Konditionen der Garantie abgesichert ist. Bitte lesen Sie auf jeden Fall die Anhänge A, (Bestimmungsgemäße Nutzung Ihres Fahrrades) und B (Die Lebensdauer Ihres Fahrrades und seiner Komponenten), die auf Seite 43 beginnen.

5. Bei Bedarf: wenn einer der Bremshebel die mechanische Sicherheitsprüfung (Abschnitt 1.C) nicht besteht, fahren Sie das Fahrrad nicht. Lassen Sie Ihren Händler die Bremsen überprüfen.

Wenn die Kette nicht reibungs- und geräuschlos von Gang zu Gang wechselt, ist das Schaltwerk verstellt. Suchen Sie Ihren Händler auf.

6. Alle 25 (hartes Gelände) bis 50 (Straßen) gefahrene Stunden: Bringen Sie Ihr Fahrrad zu Ihrem Händler, um es vollständig überprüfen zu lassen.

B. Wenn Ihr Fahrrad einem Aufprall ausgesetzt war:

Überprüfen Sie zuerst, ob Sie Verletzungen haben und versorgen Sie diese so gut Sie können. Nehmen Sie wenn nötig ärztliche Hilfe in Anspruch.

Überprüfen Sie anschließend Ihr Fahrrad auf Schäden.

Bringen Sie Ihr Fahrrad nach einem Unfall zu Ihrem Händler, damit es gründlich inspiziert werden kann. Komponenten aus Carbon-Verbundwerkstoffen, darunter Rahmen, Räder, Lenker, Vorbauten, Kurbelsätze, Bremsen etc., die einem Aufprall ausgesetzt waren, *dürfen nicht* gefahren werden, solange sie nicht demontiert und von einem qualifizierten Mechaniker umfassend begutachtet worden sind.

Siehe dazu auch Anhang B, Lebensdauer Ihres Fahrrades und seiner Komponenten.



WARNUNG: Ein Sturz oder eine andere Einwirkung können eine außergewöhnliche Belastung auf die Fahrradkomponenten darstellen und dazu führen, dass diese verfrüht ermüden. Bauteile, bei denen Materialermüdung vorliegt, können unerwartet und katastrophal versagen, was Kontrollverlust, und schwere oder tödliche Verletzungen zur Folge haben kann.

Anhang A:

Bestimmungsgemäße Verwendung Ihres Fahrrads



WARNUNG: Verstehen Sie Ihr Fahrrad und dessen bestimmungsgemäße Verwendung. Die Wahl des falschen Fahrrads für Ihre Zwecke kann Gefahren bergen. Die unsachgemäße Verwendung Ihres Fahrrads ist gefährlich.

Kein einzelner Fahrradtyp ist für alle Einsatzbereiche geeignet. Ihr Händler kann Ihnen helfen, das "richtige Werkzeug" für Ihre Ansprüche zu finden und dessen Grenzen zu verstehen. Es gibt viele Arten von Fahrrädern und viele Variationen innerhalb jeder Art. Es gibt viele Arten von Mountain-, Straßen-, Renn-, Hybrid, Touren-, Cross- und Tandem-Rädern.

Es gibt auch Fahrräder, die Eigenschaften mischen. Zum Beispiel gibt es Straßen-/Rennräder mit Dreifachkettenblättern. Diese Fahrräder haben die niedrige Getriebeübersetzung eines Tourenrads, das schnelle Handling eines Rennrads, sind aber nicht gut zum Befördern schwerer Lasten auf Tour geeignet. Für diesen Verwendungszweck ist ein Tourenrad die richtige Wahl.

Jeder Fahrradtyp lässt sich für bestimmte Einsätze optimieren. Statten Sie Ihrem Fahrradladen einen Besuch ab und finden Sie jemanden mit Erfahrung auf dem Gebiet, das Sie interessiert. Machen Sie Ihre Hausaufgaben. Vergleichsweise geringfügige Änderungen wie die Wahl der Reifen können die Leistungsfähigkeit eines Fahrrads für einen bestimmten Verwendungszweck verbessern oder verringern.

Auf den folgenden Seiten geben wir einen groben Überblick über die bestimmungsgemäße Verwendung verschiedener Fahrradtypen.

Die Einsatzgebiete sind nicht eindeutig voneinander abzugrenzen und unterliegen einer ständigen Entwicklung. Beraten Sie sich mit Ihrem Händler darüber wie Sie Ihr Fahrrad zu verwenden beabsichtigen.



Hochleistungs-Rennrad EINSATZGEBIET 1

Fahrräder, die für das Fahren auf einer befestigten Oberfläche konzipiert sind, auf der die Reifen nicht den Bodenkontakt verlieren.

BESTIMMT FÜR Die ausschließliche Nutzung auf befestigten Straßen.

NICHT BESTIMMT FÜR Verwendung im Gelände, Querfeldeinfahren oder Touren mit Gepäckträgern und Radtaschen.

ABWÄGUNG Die verwendeten Materialien sind darauf ausgelegt, sowohl leicht zu sein, als auch eine spezifische Leistung zu liefern. Sie müssen verstehen, dass (1) diese Art von Rädern dafür bestimmt sind, einem aggressiven Rennfahrer oder einem konkurrenzfähigen Rennfahrer einen Leistungsvorteil über eine relativ kurze Produktlebensdauer hinweg zu bieten, (2) der Rahmen eines weniger aggressiven Fahrers eine längere Lebensdauer hat, (3) Sie geringes Gewicht (kürzere Lebensdauer des Rahmens) einem Rahmen mit höherem Gewicht und längerer Lebensdauer vorziehen, (4) Sie geringes Gewicht widerstandsfähigeren oder stabileren Rahmen vorziehen, die mehr wiegen. Alle Rahmen mit sehr geringem Gewicht, müssen regelmäßig

inspiziert werden. Bei diesen Rahmen ist die Wahrscheinlichkeit hoch, dass sie bei einem Unfall beschädigt werden oder brechen. Sie sind nicht darauf ausgelegt, grob behandelt zu werden oder als robustes Lasttier zu dienen. *Siehe auch Anhang B.*

GEWICHTSBESCHRÄNKUNG

FAHRER	GEPÄCK*	GESAMT
<i>lbs / kg</i>	<i>lbs / kg</i>	<i>lbs / kg</i>
275 / 125	10 / 4,5	285 / 129

* Nur Sitztasche /Lenkertasche



**Allzweck-Fahren
EINSATZGEBIET 2**

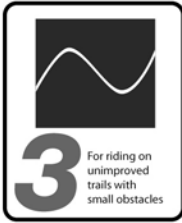
Fahrräder, die für Einsatzgebiet 1 entwickelt sind, zusätzlich aber auch für ebene Kieswege und befestigte Pfade mit mittleren Schwierigkeitsgraden, auf denen die Reifen nicht den Bodenkontakt verlieren.

BESTIMMT FÜR Asphaltierte Straßen, Kies- oder unbefestigte Straßen in gutem Zustand und Fahrradwege .

NICHT BESTIMMT FÜR Gelände- oder Mountainbike-Verwendung oder für jegliche Arten von Sprüngen. Einige dieser Fahrräder sind mit einer Federung ausgestattet, aber diese Funktionen sind dafür ausgelegt, den Komfort zu erhöhen, nicht dazu, das Rad geländetauglich zu machen. Manche haben relativ breite Reifen, die gut für Kies- oder unbefestigte Wege geeignet sind. Manche haben relativ schmale Reifen, die am besten für schnelleres Fahren auf Asphalt geeignet sind. Falls Sie auf Kies- oder Schotterwegen fahren, schwerere Lasten tragen oder mehr Belastbarkeit möchten, sprechen Sie mit ihrem Händler über breitere Reifen .

GEWICHTSBESCHRÄNKUNG

FAHRER	GEPÄCK	GESAMT
<i>lbs / kg</i>	<i>lbs / kg</i>	<i>lbs / kg</i>
300 / 136	30 / 14	285 / 129
für Touring oder Trekking		
300 / 136	55 / 25	355 / 161



Cross-Country, Marathon und Hardtails EINSATZGEBIET 3

Fahrräder, die für die Einsatzgebiete 1 und 2 entwickelt sind, zusätzlich aber auch für unebene Pfade, kleine Hindernisse sowie technische Passagen mit Abschnitten, in denen das Rad zeitweise den Bodenkontakt verlieren kann. NICHT Springen. Alle Mountainbikes ohne Hinterradfederung gehören zum Einsatzgebiet 3, ebenso wie einige sehr leichte Modelle mit Hinterradfederung.

BESTIMMT FÜR Cross-Country-Fahrten und Rennen, welche von leichtem über aggressives bis hin zu mittelschwerem Terrain reichen (z.B. hügelig mit kleinen Hindernissen wie Wurzeln, Steinen, lockerem und hartem Untergrund und Senken). Cross-Country- und Marathon-Ausstattung (Reifen, Federung, Rahmen, Antrieb) sind leicht und begünstigen Wendigkeit und Geschwindigkeit anstatt roher Gewalt. Der Federweg ist relativ kurz, da das Fahrrad für schnelle Fortbewegung am Boden bestimmt ist.

NICHT BESTIMMT FÜR Hardcore-Freeriding, Extremes Downhill, Dirt Jumping, Slopestyle oder sehr aggressives oder extremes Fahren. Kein Durchdie-Luft-Fliegen, hartes Landen und Durch-Hindernisse-Brettern.

ABWÄGUNG Cross-Country-Räder sind leichter, schneller bergauf zu fahren und wendiger als vollwertige Mountainbikes. Cross-Country- und Marathon-Räder verzichten auf etwas Robustheit zugunsten von Kraftübertragung und Bergauf-Geschwindigkeit.

GEWICHTSBESCHRÄNKUNG

FAHRER	GEPÄCK*	GESAMT
<i>lbs / kg</i>	<i>lbs / kg</i>	<i>lbs / kg</i>
300 / 136	5 / 2,3	305 / 138
* Nur Sitztaschen		
Rahmen mit Vorderfederung und Originalsitzstrebe sowie und Kettenschaltung nur		
300 / 136	55 / 25	355 / 161



All Mountain Bikes EINSATZGEBIET 4

Fahrräder, die für die Einsatzgebiete 1, 2 und 3 entwickelt sind, aber außerdem auch für anspruchsvolle technische Passagen, mittelgroße Hindernisse und kleine Sprünge.

BESTIMMT FÜR Trail- und Uphill-Fahrten. All-Mountainbikes sind: (1) belastbarer als Cross-Country-Räder, aber nicht so belastbar wie Freeride-Bikes, (2) leichter und wendiger als Freeride-Bikes, (3) schwerer und haben mehr Federweg als Cross-Country-Bikes, wodurch sie in anspruchsvollerem Gelände gefahren werden können, mit größeren Hindernissen und moderaten Sprüngen, (4) mit mittleren Federwegen ausgestattet und verfügen über Bauteile, die mittelhohen

Ansprüchen gerecht werden, (5) decken ein relativ großes Spektrum an bestimmungsgemäßer Verwendung ab, und innerhalb dieses Spektrums finden sich Modelle, die mehr oder weniger belastbar sind. Sprechen Sie mit Ihrem Händler über Ihre Ansprüche und diese Modelle.

NICHT BESTIMMT FÜR Die Verwendung in extremen Formen des Springens/ Fahrens, wie z.B. Hardcore-Mountainbiking, Freeriding, Downhill, North Shore, Dirt Jumping, Hucking etc. Keine großen Gefälle, Sprünge oder Abflüge (Holzstrukturen, Schotterdämme), die lange Federwege oder sehr belastbare Bauteile erfordern; und kein Durch-die-Luft-Fliegen, hartes Landen und Durch-Hindernisse-Brettern.

ABWÄGUNG All-Mountainbikes sind robuster als Cross-Country-Räder, für das Fahren in anspruchsvollerem Gelände. All-Mountainbikes sind schwerer als Cross-Country-Räder, und es ist anstrengender, damit bergauf zu fahren. All-Mountainbikes sind leichter und wendiger als Freeride-Bikes, und es ist leichter, damit bergauf zu fahren. All-Mountainbikes sind nicht so robust wie Freeride-Bikes und dürfen nicht für extreme Fahrten und Terrains genutzt werden.

GEWICHTSBESCHRÄNKUNG

FAHRER	GEPÄCK*	GESAMT
<i>lbs / kg</i>	<i>lbs / kg</i>	<i>lbs / kg</i>
300 / 136	5 / 2,3	305 / 138

* Nur Sitztaschen



Gravity, Freeride und Downhill Bikes EINSATZGEBIET 5

Fahrräder, die für Sprünge, Hucking, hohe Geschwindigkeiten oder aggressives Fahren auf anspruchsvolleren Oberflächen oder das Landen auf ebenem Grund konzipiert sind. Diese Art des Fahrens ist jedoch extrem gefährlich und setzt ein Fahrrad unkontrollierbaren Kräften aus, die zu einer Überlastung des Rahmens, der Gabel oder anderer Teile führen können. Falls Sie sich entscheiden, in Gelände zu fahren, das in Einsatzgebiet 5 fällt, sollten Sie angemessene Sicherheitsmaßnahmen treffen, wie z.B. häufigere Fahrrad-Inspektionen und häufigerer Austausch der Ausrüstung. Sie sollten außerdem umfassende Sicherheitsausrüstung tragen, wie z.B. einen Vollschutzhelm, Schoner und Schutzkleidung.

BESTIMMT FÜR Für Fahrten im anspruchsvollsten Gelände, in dem sich nur sehr Fahrer versuchen sollten, die sehr viel Erfahrung haben.

Gravity, Freeride und Downhill sind Begriffe, die Hardcore-Mountainbiking, North Shore und Slopestyle beschreiben. Dabei handelt es sich um "extremes" Fahren, und die Begriffe, die es beschreiben, entwickeln sich ständig weiter.

Gravity, Freeride, und Downhill-Räder sind: (1) schwerer und haben mehr Federweg als All-Mountainbikes, weshalb sie in anspruchsvollerem Gelände mit größeren Hindernissen und Sprüngen gefahren werden können, (2) mit den längsten Federwegen ausgestattet und verwenden Bauteile, die für die bestimmungsgemäße Verwendung unter Hochbelastung geeignet sind. Trotz

all dem gibt es keine Garantie, dass extremes Fahren ein Freeride-Bike nicht beschädigen wird.

Das Gelände und die Art des Fahrens, für die Freeride-Bikes konzipiert sind, sind grundsätzlich gefährlich. Angemessene Ausrüstung wie ein Freeride-Bike ändert nichts an dieser Tatsache. Bei dieser Art des Fahrens können Fehleinschätzungen, Pech oder das Fahren jenseits der eigenen Fähigkeiten schnell zu einem Unfall führen, in dem Sie schwer verletzt, gelähmt oder getötet werden können.

NICHT BESTIMMT FÜR Als Vorwand alles zu versuchen. alles auszuprobieren. Lesen Sie Abschnitt 2. F, S. 10.

ABWÄGUNG Freeride-Bikes sind robuster als All-Mountainbikes und für das Fahren in anspruchsvollerem Gelände geeignet. Freeride-Bikes sind schwerer als All-Mountainbikes, und es ist anstrengender, damit bergauf zu fahren.

GEWICHTSBESCHRÄNKUNG

FAHRER	GEPÄCK*	GESAMT
<i>lbs / kg</i>	<i>lbs / kg</i>	<i>lbs / kg</i>
300 / 136	5 / 2,3	305 / 138

* Nur Sitztaschen



Dirt-Jump Bikes EINSATZGEBIET 5

Fahrräder, die für Sprünge, Hucking, hohe Geschwindigkeiten oder aggressives Fahren auf anspruchsvolleren Oberflächen oder das Landen auf ebenem Grund konzipiert sind. Diese Art des Fahrens ist jedoch extrem gefährlich und setzt ein Fahrrad unkontrollierbaren Kräften aus, die zu einer Überlastung des Rahmens, der Gabel oder anderer Teile führen können. Falls Sie sich entscheiden, in Gelände zu fahren, das in Einsatzgebiet 5 fällt, sollten Sie angemessene Sicherheitsmaßnahmen treffen, wie z.B. häufigere Fahrrad-Inspektionen und häufigerer Austausch der Ausrüstung. Sie sollten außerdem umfassende Sicherheitsausrüstung tragen, wie z.B. einen Vollschutzhelm, Schoner und Schutzkleidung.

BESTIMMT FÜR Künstliche Dirt Jumps, Rampen, Skateparks oder abschätzbare Hindernisse und Gelände, in dem Fahrer eher Fähigkeiten und Radkontrolle als Federung brauchen und nutzen. Dirt-Jumping-Bikes werden sehr ähnlich wie belastbare BMX-Räder verwendet.

Ein Dirt-Jumping-Bike bringt nicht die nötigen Fähigkeiten zum Springen mit. Lesen Sie Abschnitt 2. F, S. 10.

NICHT BESTIMMT FÜR Gelände, Absprünge und Landungen, bei denen große Federwege benötigt werden, um den Aufprall bei der Landung abzufedern und einen Kontrollverlust zu vermeiden.

ABWÄGUNG Dirt-Jumping-Bikes sind leichter und wendiger als Freeride-Bikes, aber sie haben keine Hinterradfederung und der Federweg beim Vorderrad ist wesentlich kürzer.

GEWICHTSBESCHRÄNKUNG

FAHRER	GEPÄCK	GESAMT
<i>lbs / kg</i>	<i>lbs / kg</i>	<i>lbs / kg</i>
300 / 136	0	300 / 136



Crossbikes EINSATZGEBIET 2

Fahrräder, die für Einsatzgebiet 1 entwickelt sind, zusätzlich aber auch für ebene Kieswege und befestigte Pfade mit mittleren Schwierigkeitsgraden, auf denen die Reifen nicht den Bodenkontakt verlieren.

BESTIMMT FÜR Cross-Fahrten, Training und Rennen.

Beim Cross wird auf einer Vielzahl an Terrains und

Untergründen gefahren, darunter Schotter und Schlamm. Crossräder sind auch gut für Fahrten auf anspruchsvollem Gelände und Pendelfahrten geeignet - bei jedem Wetter.

NICHT BESTIMMT FÜR Die Verwendung im Gelände, als Mountainbike oder zum Springen. Cross-Fahrer und -Rennfahrer steigen ab, bevor sie ein Hindernis erreichen, tragen ihr Rad über das Hindernis hinweg und steigen dann wieder auf. Crossräder sind nicht für die Verwendung als Mountainbikes bestimmt. Die relativ großen Räder in Rennrad-Größe sind schneller als die kleineren Mountainbike-Räder, aber nicht so stark.

GEWICHTSBESCHRÄNKUNG

FAHRER	GEPÄCK	GESAMT
<i>lbs / kg</i>	<i>lbs / kg</i>	<i>lbs / kg</i>
300 / 136	30 / 13,6	330 / 150



Straßen-Tandems

EINSATZGEBIET 1

Fahrräder, die für das Fahren auf einer befestigten Oberfläche konzipiert sind, auf der die Reifen nicht den Bodenkontakt verlieren.

BESTIMMT FÜR Das Fahren auf asphaltierten Straßen. Sie sind nicht für die Verwendung als Mountainbike oder im Gelände konzipiert.

NICHT BESTIMMT FÜR Straßen-Tandems sollten nicht ins Gelände genommen oder als Mountain-Tandem verwendet werden.

GEWICHTSBESCHRÄNKUNG

FAHRER	GEPÄCK	GESAMT
<i>lbs / kg</i>	<i>lbs / kg</i>	<i>lbs / kg</i>
500 / 227	75 / 34	575 / 261



Mountainbike -Tandem Bikes

EINSATZGEBIET 2

Fahrräder, die für Einsatzgebiet 1 entwickelt sind, zusätzlich aber auch für ebene Kieswege und befestigte Pfade mit mittleren Schwierigkeitsgraden, auf denen die Reifen nicht den Bodenkontakt verlieren.

BESTIMMT FÜR Die Herausforderungen des Mountainbiking sind offensichtlich. Die zusätzlichen Schwierigkeiten des Tandem-Fahrens bedeuten, dass Sie das Tandem-Fahren im Gelände auf leichtes bis mittelschweres Gelände beschränken sollten.

NICHT BESTIMMT FÜR Sehr aggressives Mountainbike-Fahren. Mountain-Tandems sind absolut NICHT für Downhill, Freeriding und North Shore geeignet. Wählen Sie das Gelände unter Berücksichtigung der Fähigkeiten sowohl des Captains als auch des Stokers des Tandems.

GEWICHTSBESCHRÄNKUNG

FAHRER	GEPÄCK	GESAMT
<i>lbs / kg</i>	<i>lbs / kg</i>	<i>lbs / kg</i>
500 / 227	75 / 34	575 / 261

Anhang B:

Die Lebensdauer Ihres Fahrrads und dessen Komponenten

1. Nichts hält ewig, auch nicht Ihr Fahrrad.

Wenn die Lebensdauer Ihres Fahrrads oder seiner Bauteile vorüber ist, stellt die weitere Verwendung ein Risiko dar.

Jedes Fahrrad und seine Komponenten haben eine endliche, begrenzte Lebensdauer. Die Länge dieser Lebensdauer variiert in Abhängigkeit von der Konstruktion und den verwendeten Materialien des Rahmens und der anderen Bauteile; von der Wartung und Pflege, die dem Rahmen und den Bauteilen im Laufe ihrer Lebensdauer zuteil werden; und von der Art und Häufigkeit der Nutzung ab, der der Rahmen und die Bauteile ausgesetzt sind. Die Verwendung bei Wettkämpfen, beim Trick-Fahren, Rampen-Fahren, Springen, aggressivem Fahren, Fahren auf anspruchsvollem Terrain, Fahren bei anspruchsvollen Klimabedingungen, Fahren mit schweren Lasten, kommerzielle Aktivitäten und andere Arten von der Norm abweichender Verwendung können die Lebensdauer des Rahmens und der Bauteile dramatisch verkürzen. Jedes einzelne oder eine Kombination dieser Einsatzgebiete kann in einem unvorhersehbarem Defekt resultieren.

Unter gleichen Nutzungsbedingungen haben leichte Fahrräder und deren Bauteile für gewöhnlich eine kürzere Lebensdauer als schwerere Räder und deren Bauteile. Bei der Auswahl eines leichten Fahrrads oder solcher Komponenten gehen Sie einen Kompromiss ein, indem Sie höhere Leistung, die mit geringerem Gewicht einhergeht, größerer Langlebigkeit vorziehen. Wenn Sie sich also für leichte Hochleistungs-Ausrüstung entscheiden, gehen Sie sicher, dass Sie diese häufig genug inspizieren lassen.

Sie sollten Ihr Fahrrad und dessen Bestandteile regelmäßig von Ihrem Händler auf Anzeichen von Belastungserscheinungen oder potenziellen Defekten, darunter Risse, Verformungen, Rostbildung, Abblättern der Farbe, Beulen und jegliche andere Anzeichen potenzieller Probleme, ungeeigneter oder unsachgemäßer Verwendung überprüfen lassen. Dabei handelt es sich um wichtige Sicherheits-Checks, die sehr wichtig sind, um Unfälle, Körperverletzungen des Fahrers und eine verkürzte Produkt-Lebensdauer zu verhindern.

2. Überblick

Heutige Hochleistungs-Fahrräder erfordern häufige und sorgfältige Inspektion und Wartung. In diesem Anhang versuchen wir, ein wenig der zugrundeliegenden Materialforschungs-Grundlagen zu erklären, und wie diese mit Ihrem Fahrrad zusammenhängen. Wir besprechen einige der Kompromisse, die bei der Entwicklung Ihres Fahrrads eingegangen wurden, und was Sie von Ihrem Fahrrad erwarten können; und wir liefern Ihnen wichtige, grundlegende Richtlinien für dessen Instandhaltung und Inspektion. Wir können Ihnen nicht alles vermitteln, was Sie wissen müssen, um Ihr Fahrrad angemessen zu inspizieren und warten; und deshalb möchten wir Sie erneut bitten, mit Ihrem Fahrrad für professionelle Pflege und Wartung Ihren Händler aufzusuchen.



WARNUNG: Häufige Inspektionen Ihres Fahrrads sind wichtig für Ihre Sicherheit. Befolgen Sie vor jeder Fahrt die Anweisungen des Mechanischen Sicherheits-Checks in Abschnitt 1.C dieses Handbuchs.

Die regelmäßige, erweiterte Inspektion Ihres Fahrrads ist wichtig. Wie oft diese genauere Inspektion benötigt wird, hängt von Ihnen ab.

Sie, der Fahrer/Besitzer, haben die Kontrolle und das Wissen darüber, wie oft Sie Ihr Fahrrad nutzen, wie stark Sie es belasten und wo Sie es einsetzen. Da Ihr Händler Ihre Nutzung nicht verfolgen kann, liegt die Verantwortung bei Ihnen, Ihr Fahrrad regelmäßig zu Ihrem Händler zu bringen, um es inspizieren und warten zu lassen. Ihr Händler wird Ihnen helfen, zu entscheiden, welche Inspektions- und Wartungshäufigkeit dafür angemessen ist, wie und wo Sie Ihr Fahrrad verwenden.

Zu Ihrer Sicherheit, dem Verständnis und der Kommunikation zwischen Ihnen und Ihrem Händler, bitten wir Sie, diesen Anhang in seiner Gesamtheit zu lesen. Die Materialien, die bei der Fertigung Ihres Fahrrads verwendet wurden, bestimmen, wie und wie häufig es inspiziert werden muss.

Diese **WARNUNG** zu ignorieren kann zu Defekten an Rahmen, Gabel oder anderen Komponenten führen. Dies kann schwerwiegende Verletzungen und Todesfälle nach sich ziehen.

A. Zum Verständnis von Metallen

Stahl ist das traditionelle Material beim Fahrradbau. Er hat gute Eigenschaften, aber bei Hochleistungsfahrrädern wurde Stahl weitgehend durch Aluminium und zum Teil Titan ersetzt. Der Hauptfaktor, der diesen Wandel vorantreibt, ist das Interesse von Rad-Enthusiasten an leichteren Fahrrädern.

Eigenschaften von Metallen

Haben Sie bitte Verständnis dafür, dass die Eigenschaften verschiedener Materialien beim Fahrradbau nicht in wenigen Worten zu beschreiben sind. Richtig ist, dass die Art, wie das gewählte Material verarbeitet und eingebaut wird, wichtiger ist als das Material an und für sich. Man muss sich anschauen, wie das Fahrrad entworfen, getestet, gefertigt und gewartet wird, und all dies zusammen mit den Materialeigenschaften betrachten, statt eine allzu einfache Antwort zu suchen.

Metalle unterscheiden sich stark in ihrer Korrosionsbeständigkeit. Stahl muss geschützt werden, sonst frisst der Rost an ihm. Aluminium und Titan bilden schnell einen Oxidfilm, der das Metall vor weiterer Korrosion schützt. Beide sind daher recht korrosionsbeständig. Aluminium ist nicht völlig korrosionsbeständig, und besondere Vorsicht ist an den Schweißnähten zu anderen Metallen geboten, wo galvanische Korrosion auftreten kann.

Metalle sind vergleichsweise geschmeidig. Geschmeidigkeit bedeutet, dass sie sich eher biegen, beulen oder ausdehnen als zu brechen. Allgemein gesprochen ist von den beim Fahrradbau üblicherweise verwendeten Materialien Stahl das geschmeidigste, Titan ist weniger geschmeidig, gefolgt von Aluminium.

Metalle unterscheiden sich in ihrer Dichte. Die Dichte ist das Gewicht pro Einheit Material. Stahl wiegt 7,8 Gramm/cm³ (Gramm pro Kubikzentimeter), Titan 4,5 Gramm/cm³, Aluminium 2,75 Gramm/cm³. Im Gegensatz dazu wiegen Carbonfaser-Verbundwerkstoffe 1,45 Gramm/cm³.

Metalle sind ermüdungsanfällig. Bei entsprechendem vielen Umdrehungen und hohen Lasten werden Metalle tatsächlich Risse ausbilden, die zu Defekten führen können. Es ist sehr wichtig, dass Sie unten das Wichtigste über Metallermüdung lesen.

Angenommen, Sie haben einen Randstein, Graben, Felsbrocken, ein Auto, einen anderen Radfahrer oder sonst ein Objekt gerammt. Bei jeder Geschwindigkeit über zügigem Schrittempo wird Ihr Körper sich weiterbewegen, und die Fliehkraft wirft Sie über das Vorderteil Ihres Fahrrades. Sie können und werden sich nicht auf dem Rad halten, und was aus dem Rahmen, der Gabel und anderen Komponenten wird, ist irrelevant dafür, was mit Ihrem Körper geschieht.

Was sollten Sie von Ihrem Metallrahmen erwarten? Es hängt von verschiedenen komplexen Faktoren ab, und deshalb kann die Aufprallstabilität kein Konstruktionskriterium sein. Mit diesem wichtigen Vorab-Hinweis können wir Ihnen sagen, dass die Gabel oder der Rahmen verbogen oder verbeult sein können. Auf einem Stahlfahrrad kann es vorkommen, dass die Gabel schwer verbogen, der Rahmen aber unbeschädigt ist. Aluminum ist weniger geschmeidig als Stahl, aber Sie können davon ausgehen, dass Gabel und Rahmen verbogen oder verbeult sein werden. Bei härterem Aufprall kann das obere Rohr unter der Belastung brechen und das untere Rohr verbeult sein. Bei noch härterem Aufprall kann das obere Rohr gebrochen, das untere verbeult und gebrochen, Vorderrohr und Gabel vom Hauptdreieck getrennt sein.

Beim Aufprall eines Metallfahrrades werden Sie Beweise für diese Geschmeidigkeit in Form von verbogenem, verbeultem oder geknicktem Metall sehen.

Heute ist es üblich, dass der Hauptrahmen aus Metall und die Gabel aus Kohlefaser besteht. *Siehe Sektion B, Zum Verständnis von Verbundstoffen* unten. Die relative Geschmeidigkeit von Metall und der Mangel an Geschmeidigkeit bei Kohlefasern bedeutet, dass Sie bei einem Unfall erwarten können, dass es Beulen und Verbiegungen am Metall, aber nichts dergleichen an der Kohlefaser geben wird. Unterhalb einer gewissen Belastung kann die Gabel intakt sein, obwohl der Rahmen beschädigt ist. Oberhalb einer gewissen Belastung wird die Gabel völlig brechen.

Die Grundlagen der Metallermüdung

Der gesunde Menschenverstand sagt uns, dass nichts, was benutzt wird, ewig hält. Je mehr man etwas benutzt, und je härter man es in Anspruch nimmt, und je schlechter die Bedingungen sind, unter denen man das tut, desto kürzer ist die Lebensdauer.

Ermüdung ist der Begriff, der den angehäuften Schaden beschreibt, der bei wiederholter Belastung auftritt. Um einen Ermüdungsschaden hervorzubringen, muss die Belastung, unter der das Teil steht, groß genug sein. Ein einfaches, häufig verwendetes Beispiel ist die Büroklammer, die man so oft hin und her biegt (wiederholte Belastung), bis sie bricht. Diese einfache Definition wird Ihnen helfen zu verstehen, dass Ermüdung nichts mit Zeit oder Alter zu tun hat. Ein Fahrrad in der Garage altert nicht. Ermüdung tritt nur durch Beanspruchung auf.

Von was für einer Art von „Schaden“ reden wir also? Auf mikroskopischer Ebene bildet sich in einem stark beanspruchten Bereich ein Riss. Wenn die Belastung wiederholt auftritt, vergrößert sich der Riss. Ab einem bestimmten Punkt wird der Riss für das bloße Auge sichtbar. Tatsächlich wird er so groß, dass das Teil zu schwach ist, die Belastung zu ertragen, die es ohne den Riss ertragen könnte. An diesem Punkt kann es zum völligen und sofortigen Ausfall des gesamten Teils kommen.

Man kann ein Teil so konstruieren, dass seine Ermüdungsresistenz nahezu unbegrenzt ist. Dies erfordert viel Material und viel Gewicht. Jede Struktur, die leicht und stark sein muss, hat eine zeitlich begrenzte Ermüdungstoleranz. Flugzeuge, Rennautos, Motorräder haben alle Teile mit ermüdungsbedingt begrenzter Lebensdauer. Wenn Sie ein Motorrad mit unbegrenzter Lebensdauer haben wollten, müsste es mehr wiegen als jedes andere heute verkaufte Motorrad. Daher schließen wir alle einen Kompromiss: Die wundervolle leichtgewichtige Leistung, die wir wollen, erfordert, dass wir die Struktur im Auge behalten.

Worauf man achten muss

<ul style="list-style-type: none"> • WENN ERST EINMAL EIN RISS DA IST, KANN ER SCHNELL IMMER GRÖßER WERDEN. Denken Sie daran: Ein Riss ebnet den Weg zum technischen Versagen. Das bedeutet, dass jeder Riss potenziell gefährlich ist und immer gefährlicher wird. 	<p>FAUSTREGEL 1 : Wenn Sie einen Riss finden, tauschen Sie das Teil aus.</p>
<ul style="list-style-type: none"> • KORROSION BESCHLEUNIGT DEN SCHADEN. Risse wachsen in einer korrosiven Umgebung schneller. Denken Sie daran, dass korrosive Auflösung das Material weiter schwächt und den Riss ausdehnt. 	<p>FAUSTREGEL 2: Halten Sie Ihr Fahrrad sauber, schmieren Sie es, schützen Sie es vor Salz, entfernen Sie Salz so schnell wie möglich.</p>
<ul style="list-style-type: none"> • FLECKEN UND VERFÄRBUNGEN TRETEN IN DER NÄHE VON RISSEN AUF. Solche Verfärbungen können ein Warnsignal sein, dass ein Riss existiert. 	<p>FAUSTREGEL 3 : Inspizieren und untersuchen Sie jede Verfärbung, um festzustellen, ob sie mit einem Riss zusammenhängt.</p>
<ul style="list-style-type: none"> • GROSSE KRATZER, RILLEN, DELLEN ODER RITZEN SCHAFFEN AUSGANGSPUNKTE FÜR RISSE Denken Sie daran, dass die angekratzte Oberfläche ein Belastungsschwerpunkt ist (in der Tat nennen Ingenieure solche Bereiche „Belastungsspitzenbereiche“, also Bereiche, in denen der Stress erhöht wird). Vielleicht haben Sie schon einmal einen Glasschnitt gesehen? Erinnern Sie sich, wie das Glas zuerst eingeritzt wurde und dann an der geritzten Linie brach. 	<p>FAUSTREGEL 4 : Kratzen und ritzen Sie keine Oberfläche. Wenn es doch geschieht, achten Sie häufig auf diesen Bereich oder ersetzen Sie das Teil.</p>
<ul style="list-style-type: none"> • EINIGE (vor allem größere) RISSE KÖNNEN BEIM FAHREN KNARRENDE GERÄUSCHE MACHEN. Betrachten Sie solche Geräusche als ernstes Warnsignal. Bedenken Sie: Ein gut gewartetes Fahrrad wird ruhig laufen und kein Knarren oder Quietschen von sich geben. 	<p>FAUSTREGEL 5 : Untersuchen und finden Sie die Quelle jedes Geräusches. Es muss kein Riss sein, aber was immer das Geräusch verursacht, muss rasch repariert werden.</p>

In den meisten Fällen ist ein Ermüdungsbruch kein Defekt. Er ist ein Zeichen, dass das Teil verschlissen ist, ein Zeichen, dass das Teil das Ende seiner nutzbaren Lebensdauer erreicht hat. Wenn Ihr Autoreifen bis zu dem Punkt abgenutzt ist, dass die Profilblöcke die Straße berühren, sind diese Reifen nicht defekt. Die Reifen sind abgenutzt und die Profilrippe sagt „Zeit zum Austausch“. Wenn ein Metallteil einen Ermüdungsriß zeigt, ist es verschlissen. Der Riß sagt „Zeit zum Austausch“.

Ermüdung ist keine exakte prognosefähige Wissenschaft

Ermüdung ist keine exakte prognosefähige Wissenschaft, aber es gibt einige Faustregeln, anhand derer Sie und Ihr Händler entscheiden können, wie oft Ihr Fahrrad in die Inspektion sollte. Je mehr Ihr Profil zum Profil „Verkürzung der Lebensdauer“ passt, desto häufiger sollte die Inspektion sein. Je mehr Ihr Profil zum Profil „Verlängerung der Lebensdauer“ passt, desto seltener braucht die Inspektion zu sein.

Faktoren, die die Lebensdauer verkürzen:

- Harter, rauher Fahrstil**
- Schläge, Unfälle, Sprünge, andere “Treffer” die das Fahrrad aufnimmt**
- Hohe Laufleistung**
- Hohes Körpergewicht des Fahrers**
- Stärkerer, leistungsfähiger Fahrer mit aggressiverer Fahrweise**
- Einsatz in korrosivem Umfeld (nass, salzhaltige Luft, Streusalz, angesammelter Schweiß)**
- Abrasiver Schlamm, Dreck, Sand, Erdboden im Einsatzgebiet**

Faktoren, die die Produktlebensdauer verlängern

- Geschmeidiger, flüssiger Fahrstil**
- Keine Schläge, Unfälle, Sprünge, andere “Treffer” die das Fahrrad aufnimmt**
- Niedrige Laufleistung**
- Geringeres Körpergewicht des Fahrers**
- Fahrweise weniger aggressiv**
- Kein korrosives Umfeld (trocken, salzfreie Luft)**
- Saubere Fahrumgebung**



ACHTUNG: Benutzen Sie niemals ein Fahrrad oder Fahrradteil mit irgendwelchen Rissen, Beulen oder Verbiegungen, auch wenn sie klein sind. Mit Rissen in Rahmen, Gabel oder sonstigen Teilen zu fahren, kann zu ernsthaften Verletzungen oder zum Tod führen.

B. Zum Verständnis von Verbundstoffen

Alle Fahrer müssen grundlegend über Verbundstoffe Bescheid wissen. Verbundmaterialien aus Kohlefasern sind stark und leicht, aber bei Aufprall oder Überlastung verbiegen sie sich nicht, sondern brechen.

Was sind Verbundstoffe?

Der Ausdruck „Verbundstoffe“ bezieht sich darauf, dass ein oder mehrere Teile aus verschiedenen Komponenten oder Materialien gefertigt sind. Sie kennen den Ausdruck „Kohlefaserfahrrad“. Das bedeutet in Wahrheit „Verbundfahrrad“.

Kohlefaserverbundstoffe sind typischerweise starke, leichte Fasern in einer geformten Kunststoffmatrix. Kohlefaserverbundstoffe sind im Vergleich zu Metallen leicht. Stahl wiegt $7,8 \text{ Gramm/cm}^3$ (Gramm pro Kubikzentimeter), Titan $4,5 \text{ Gramm/cm}^3$, Aluminium $2,75 \text{ Gramm/cm}^3$. Vergleichen Sie diese Zahlen mit der Dichte von kohlefaserverstärktem Kunststoff: $1,45 \text{ Gramm/cm}^3$.

Die Verbundwerkstoffe mit den besten Festigkeits-Gewichts-Verhältnissen bestehen aus Kohlefaser in einer Matrix aus Epoxidharz-Kunststoff. Die Epoxidharzmatrix hält die Kohlefasern zusammen, überträgt die Last an andere Fasern und sorgt für eine glatte äußere Oberfläche. Die Kohlefasern sind das „Skelett“, das die Last trägt.

Warum werden Verbundstoffe benutzt?

Im Gegensatz zu Metallen, die in allen Richtungen gleichbleibende Eigenschaften haben (Ingenieure nennen dies isotrop), können Kohlefasern in bestimmte Richtungen ausgerichtet werden, um die Struktur für bestimmte Belastungen zu optimieren. Das sie bei der Platzierung der Kohlefasern die Wahl haben, verfügen Ingenieure über ein starkes Werkzeug zur Konstruktion starker, leichter Fahrräder. Die Ingenieure können die Fasern auch so ausrichten, dass sie anderen Zielen dienen, etwa Komfort und Vibrationsdämpfung.

Kohleverbundfasern sind sehr korrosionsbeständig, weitaus mehr als die meisten Metalle.

Denken Sie an Kohlefaser- oder Glasfaserboote.

Kohlefasermaterialien haben ein sehr hohes Stärke-Gewicht-Verhältnis.

Wo liegen die Grenzen von Verbundstoffen?

Gut konstruierte „Verbund-“ oder Kohlefaserfahrräder haben eine längere Ermüdungslebensdauer. Meist schneiden sie in dieser Hinsicht besser ab als ihre Metall-Gegenstücke.

Obwohl die Ermüdungslebensdauer ein Vorteil von Kohlefaser ist, müssen Sie trotzdem Kohlefaserrahmen, -gabeln und andere Teile regelmäßig inspizieren.

Kohlefaser-Verbundstoffe sind nicht geschmeidig. Sobald eine Kohlefaserstruktur überlastet ist, wird sie nicht biegen, sondern brechen. Beim und nahe am Bruch wird es scharfe Kanten geben, eventuell auch zur Delamination von Kohlefasern oder Kohlefasergeweben kommen. Es wird nicht zu Verbiegungen, Beulen oder Dehnungen kommen.

Wenn Sie irgendwo anstoßen oder aufprallen, was können Sie von Ihrem Kohlefaserfahrrad erwarten?

Angenommen, Sie haben einen Randstein, Graben, Felsbrocken, ein Auto, einen anderen Radfahrer oder sonst ein Objekt gerammt. Bei jeder Geschwindigkeit über zügigem Schrittempo wird Ihr Körper sich weiterbewegen, und die Fliehkraft wirft Sie über das Vorderteil Ihres Fahrrades. Sie können und werden sich nicht auf dem Rad halten, und was aus dem Rahmen, der Gabel und anderen Komponenten wird, ist irrelevant dafür, was mit Ihrem Körper geschieht.

Was sollten Sie von Ihrem Kohlefaserrahmen erwarten? Es hängt von vielen komplexen Faktoren ab. Wir können Ihnen aber sagen: Wenn die Einwirkung

stark genug ist, können Gabel oder rahmen vollständig brechen. Beachten Sie den bedeutsamen Unterschied des Verhaltens von Kohlefasern und Metall. *Siehe Abschnitt 2. A, Zum Verständnis von Metallen* in diesem Anhang. Selbst wenn der Kohlefaserrahmen doppelt so stark ist wie der Metallrahmen, wird er bei Überlastung nicht biegen, sondern brechen.

Inspektion von Rahmen, Gabel und anderen Teilen aus Verbundwerkstoffen **Risse:**

Untersuchen Sie die Teile auf Risse, gebrochene oder gesplitterte Bereiche. Jeder Sprung ist ernst. Benutzen Sie kein Fahrrad oder Teil, das einen Riss irgendwelcher Größe aufweist.

Delamination:

Delamination ist ein schwerer Schaden. Verbundstoffe bestehen aus Gewebeschichten. Delamination bedeutet, dass die Gewebeschichten nicht mehr miteinander verbunden sind. Benutzen Sie kein Fahrrad oder Teil, das irgendwelche Delaminationen aufweist. Dies sind Hinweise auf Delamination:

1. • Ein trüber oder weißer Bereich. Dieser Bereich sieht anders aus als normale unbeschädigte Bereiche. Unbeschädigte Bereiche sehen glasig, glänzend oder „tief“ aus, als ob man in eine klaren Flüssigkeit schaute. Delaminierte Bereiche sehen undurchsichtig und trüb aus.
2. • Schwellungen oder Deformierungen. Bei Delamination kann die Oberfläche ihre Form ändern. Die Oberfläche kann eine Schwellung, Beule oder weiche Stelle aufweisen oder sich nicht glatt und eben anfühlen.
3. • Geänderter Klang beim Tippen auf der Oberfläche. Wenn sie leicht an die Oberfläche eines unbeschädigten Verbundstoffes tippen, hören Sie einen konsistenten, normalerweise harten und scharfen Ton. Wenn Sie dann an einen delaminierten Bereich klopfen, hören Sie einen anderen Ton, meist dumpfer, weniger scharf.

Ungewöhnliche Geräusche:

Ein Riss oder eine Delamination können dazu führen, dass knarrende Geräusche während der Fahrt auftreten. Betrachten Sie solche Geräusche als ernstes Warnsignal. Ein gut gewartetes Fahrrad wird ruhig laufen und kein Knarren oder Quietschen von sich geben. Untersuchen und finden Sie die Quelle jedes Geräusches. Es muss nicht ein Riss oder eine Delamination sein, aber wo auch immer das Geräusch herkommt, die Ursache muss vor der Fahrt repariert oder ausgetauscht werden.



ACHTUNG: Benutzen Sie kein Fahrrad oder Teil, das irgendwelche Delaminationen oder Risse aufweist. Mit Rissen oder Delaminationen in Rahmen Gabel oder sonstigen Teilen zu fahren, kann zu ernsthaften Verletzungen oder zum Tod führen.

C. Zum Verständnis der Komponenten

Es ist oft notwendig, Komponenten zu zerlegen und zu entfernen, um sie ordnungsgemäß und sorgfältig zu überprüfen. Das ist ein Job für professionelle Fahrradmechaniker mit Spezialwerkzeugen, Fertigkeiten und Erfahrung bei der Inspektion und Wartung heutiger Hightech-Hochleistungs-Fahrräder und ihrer Einzelteile.

„Superleichte“ Komponenten vom Ersatzteilmarkt

Überdenken Sie sorgfältig Ihr Fahrerprofil, wie es oben skizziert wurde. Je mehr Sie zum Profil „Verkürzung der Produktlebensdauer“ passen, desto mehr müssen Sie die Nutzung von superleichten Komponenten in Frage stellen. Je mehr Sie zum Profil „Verlängerung der Produktlebensdauer“ passen, desto besser könnten superleichte Komponenten Ihnen nützen. Erörtern Sie Ihre Bedürfnisse und Ihr Profil sehr aufrichtig mit Ihrem Händler. Treffen Sie Ihre Wahl mit großem Ernst und seien Sie sich darüber im Klaren, dass Sie für die Veränderungen die Verantwortung tragen.

Ein nützlicher Slogan, den Sie mit Ihrem Händler erörtern können, wenn Sie über einen Austausch der Komponenten nachdenken, lautet „Stark, leicht, billig - nimm lieber gleich zwei.“

Originalteile

Fahrrad- und Komponentenhersteller testen die Ermüdungsfestigkeit von Komponenten, die zur Erstausrüstung Ihres Fahrrads gehören. Dies bedeutet, dass sie Testkriterien erfüllt und eine angemessene Lebensdauer haben. Es bedeutet nicht, dass die Original-Komponenten ewig halten werden. Werden sie nicht.

Anhang C: Rücktrittbremse

1. Wie die Rücktrittbremse funktioniert

Die Rücktrittbremse ist ein versiegelter Mechanismus, der zur Hinterradnabe gehört. Die Bremse wird aktiviert, indem Sie die Drehrichtung der Pedale umkehren (siehe Abb. 5). Beginnen Sie mit den Pedalkurbeln in einer fast horizontalen Position, wobei das vordere Pedal in der 4-Uhr-Position ist, und drücken Sie abwärts auf das hintere Pedal. Mit etwa einer Achteldrehung wird die Bremse aktiviert. Je mehr Druck nach unten Sie ausüben, desto mehr Bremskraft wird ausgeübt, bis zu dem Punkt, wo das Hinterrad sich nicht mehr dreht und zu rutschen beginnt.



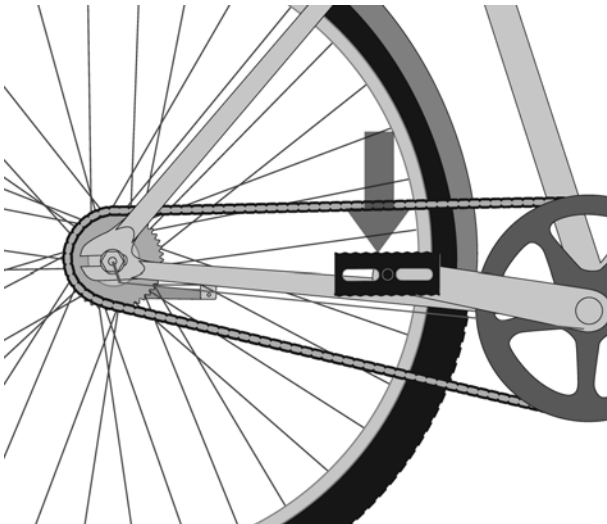
ACHTUNG: Stellen Sie vor dem Losfahren sicher, dass die Bremse einwandfrei funktioniert. Wenn sie nicht richtig funktioniert, lassen Sie das Rad von Ihrem Händler überprüfen, bevor Sie damit fahren.



ACHTUNG: Wenn Ihr Rad eine Rücktrittbremse hat, fahren Sie konservativ. Eine einzelne Hinterradbremse hat nicht das Bremsvermögen eines Bremssystems, das auf Vorder- und Hinterrad wirkt.

2. Wie Sie Ihre Rücktrittbremse anpassen

Rücktrittbremsen-Service und -Reparatur erfordert Spezialwerkzeuge und spezielle Kenntnisse. Versuchen Sie nicht, Ihre Rücktrittbremse auseinanderzunehmen oder zu reparieren. Bringen Sie das Fahrrad für die Wartung der Rücktrittbremse zu Ihrem Fachhändler



Anhang D: Schraubenschlüsselspezifikationen

Das richtige Anzugsdrehmoment von Verschraubungen ist für Ihre Sicherheit sehr wichtig. Ziehen Sie die Muttern stets mit dem richtigen Drehmoment fest. Falls die Angaben in diesem Handbuch nicht mit denen des Komponentenherstellers übereinstimmen, sprechen Sie zwecks Klärung mit Ihrem Händler oder dem Kundendienst des Herstellers. Schrauben, die zu fest angezogen sind, können sich dehnen und verformen. Zu lockere Bolzen können sich bewegen und ermüden. Jeder Fehler kann dazu führen, dass die Schraube plötzlich versagt.

Benutzen Sie beim Festziehen der wichtigen Muttern Ihres Fahrrades immer einen korrekt kalibrierten Schlüssel. Beachten Sie beim Hantieren mit dem Drehmomentschlüssel stets sorgfältig die Gebrauchsanweisung des Herstellers hinsichtlich der korrekten Art, den Schlüssel einzustellen und zu benutzen, um die gewünschten Ergebnisse zu erzielen.